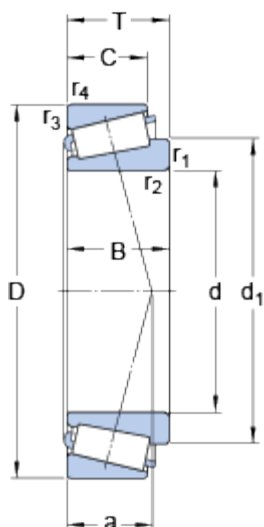


32004 X

Série de dimensions

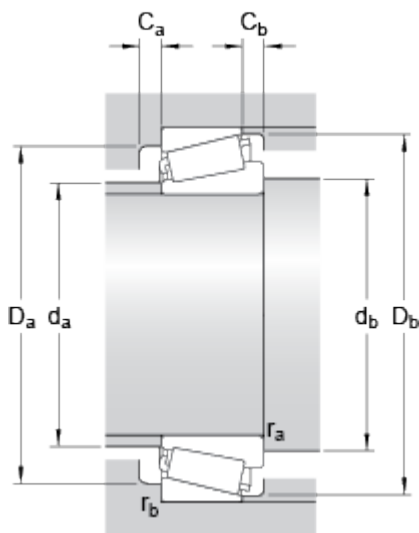
3CC

Dimensions



d	20	mm
D	42	mm
T	15	mm
d ₁	32.1	mm
B	15	mm
C	12	mm
r _{1,2}	min. 0.6	mm
r _{3,4}	min. 0.6	mm
a	10.184	mm

Dimensions d'appui



d _a	max. 25	mm
d _b	min. 25.5	mm
D _a	min. 36	mm
D _a	max. 37.5	mm
D _b	min. 39	mm
C _a	min. 3	mm
C _b	min. 3	mm

Données de calcul

Charge dynamique de base	C	29.7	kN
Charge statique de base	C ₀	27	kN
Limite de fatigue	P _u	2.65	kN
Vitesse de référence		13000	r/min
Vitesse limite		16000	r/min
Coefficient de calcul	e	0.37	
Coefficient de calcul	Y	1.6	
Coefficient de calcul	Y ₀	0.9	

Masse

Masse du roulement

0.099

kg
