

SY 40 TF

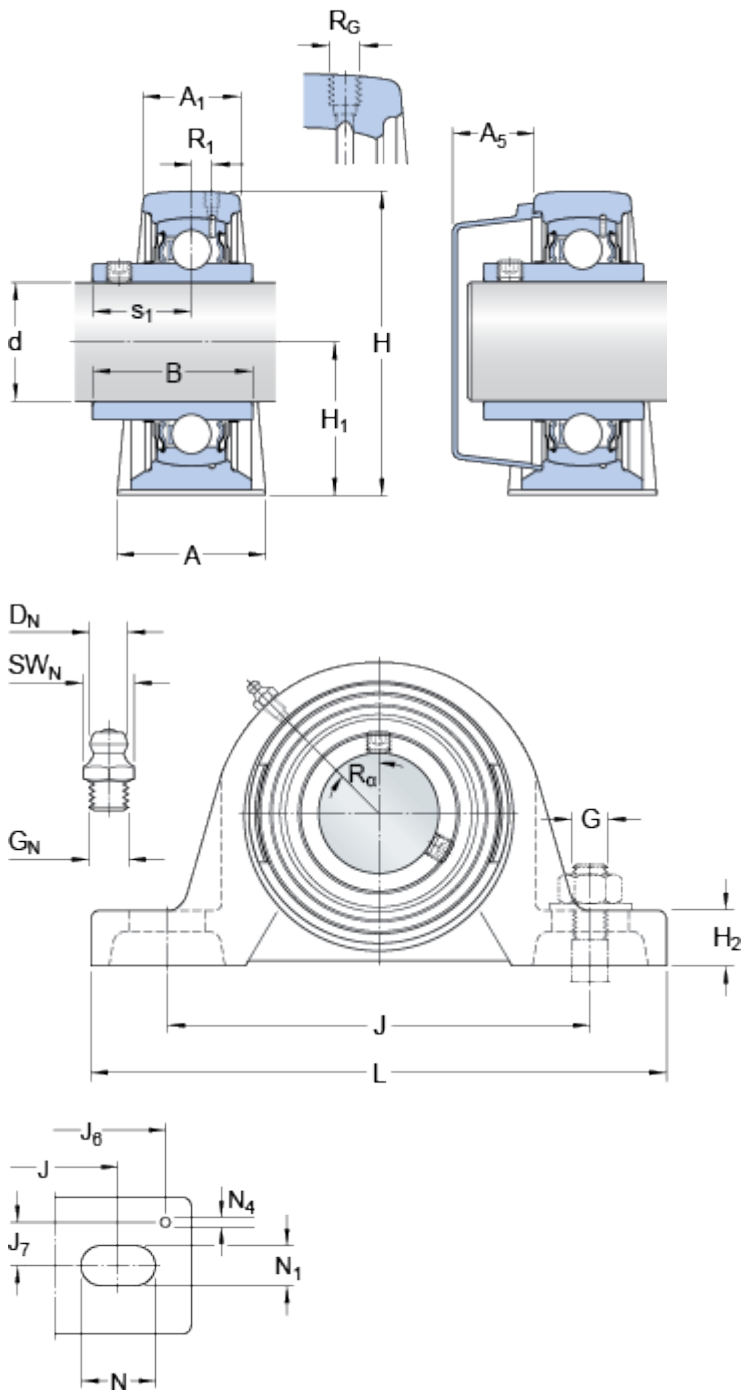
Matériau

Fonte

Données de calcul

Charge dynamique de base	C	30.7	kN
Charge statique de base	C ₀	19	kN
Limite de fatigue	P _u	0.8	kN
Vitesse limite		4800	r/min

Dimensions



d	40	mm
A	48	mm
A ₁	30	mm
A ₅	23.5	mm
B	49.2	mm
H	99	mm
H ₁	49.2	mm
H ₂	19	mm
J	135.5	mm
J	max. 146	mm
J	min. 125	mm
L	175	mm
N	24.5	mm
N ₁	14	mm
s ₁	30.2	mm

Trou fileté

R _G	1/4-28 UNF	
R ₁	3.5	mm
R	45	°

Raccord de graissage

D _N	6.5	mm
SW _N	7	mm
G _N	1/4-28 SAE-LT	

Pieds de centrage

J ₆	161	mm
J ₇	17	mm
N ₄	4	mm
G	12	mm
G	0.5	in

Calculation data

(avec tolérance d'arbre h6)

Masse

Masse de l'unité	1.75	kg
------------------	------	----

Informations de montage

Taille de clé hexagonale pour vis de blocage	N	4	mm
Couple de serrage recommandé pour la vis de blocage		6.5	N·m

Produits associés

Palier	SY 508 M
Roulement	YAR 208-2F

Produits appropriés

Désignation du couvercle d'obturation approprié	ECY 208
---	---------
