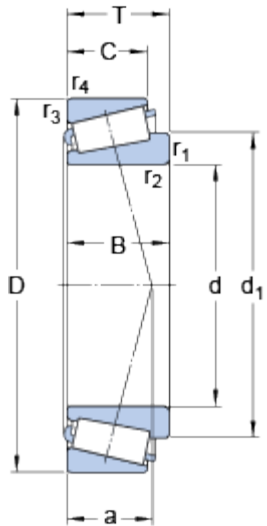


# 32210

Série de dimensions

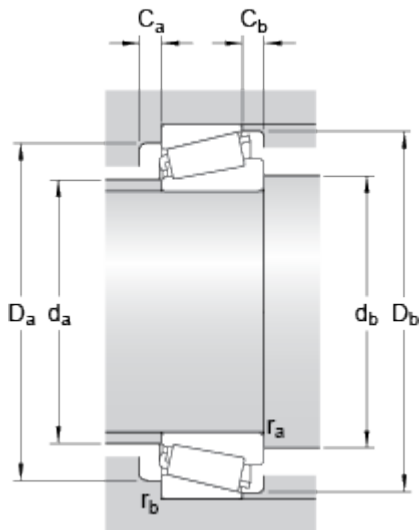
3DC

## Dimensions



d	50	mm
D	90	mm
T	24.75	mm
d <sub>1</sub>	68.6	mm
B	23	mm
C	19	mm
r <sub>1,2</sub>	min. 1.5	mm
r <sub>3,4</sub>	min. 1.5	mm
a	20.769	mm

## Dimensions d'appui



d <sub>a</sub>	max. 58	mm
d <sub>b</sub>	min. 59	mm
D <sub>a</sub>	min. 78	mm
D <sub>a</sub>	max. 82	mm
D <sub>b</sub>	min. 85	mm
C <sub>a</sub>	min. 3	mm
C <sub>b</sub>	min. 5.5	mm

## Données de calcul

Charge dynamique de base	C	101	kN
Charge statique de base	C <sub>0</sub>	100	kN
Limite de fatigue	P <sub>u</sub>	11.4	kN
Vitesse de référence		6000	r/min
Vitesse limite		7500	r/min
Coefficient de calcul	e	0.43	
Coefficient de calcul	Y	1.4	
Coefficient de calcul	Y <sub>0</sub>	0.8	

## Masse

---

Masse du roulement

0.62

kg

---