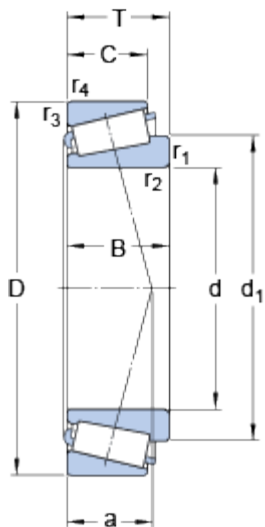


30216

Série de dimensions

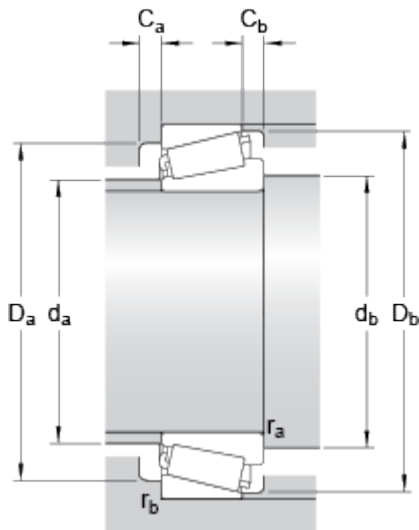
3EB

Dimensions



d	80	mm
D	140	mm
T	28.25	mm
d ₁	105	mm
B	26	mm
C	22	mm
r _{1,2}	min. 2.5	mm
r _{3,4}	min. 2	mm
a	27.531	mm

Dimensions d'appui



d _a	max. 92	mm
d _b	min. 92	mm
D _a	min. 124	mm
D _a	max. 130	mm
D _b	min. 132	mm
C _a	min. 4	mm
C _b	min. 6	mm
r _a	max. 2.5	mm
r _b	max. 2	mm

Données de calcul

Charge dynamique de base	C	184	kN
Charge statique de base	C ₀	183	kN
Limite de fatigue	P _u	21.2	kN
Vitesse de référence		3800	r/min
Vitesse limite		4800	r/min
Coefficient de calcul	e	0.43	
Coefficient de calcul	Y	1.4	

Coefficient de calcul

Y_0

0.8

Masse

Masse du roulement

1.62

kg
