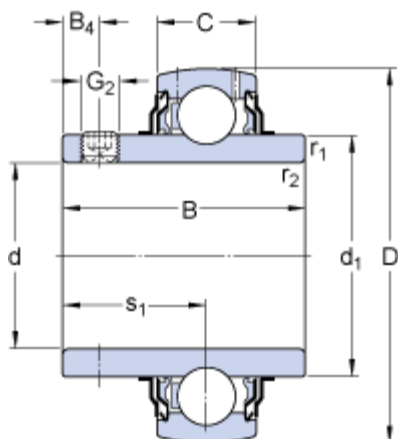


YAR 209-2F

Dimensions



d	45	mm
D	85	mm
B	49.2	mm
C	22	mm
d ₁	56.8	mm
B ₄	8	mm
r _{1,2}	min. 1	mm
s ₁	30.2	mm
G ₂	M8x1	

Données de calcul

Charge dynamique de base	C	33.2	kN
Charge statique de base	C ₀	21.6	kN
Limite de fatigue	P _u	0.915	kN
Vitesse limite avec tolérance d'arbre h6		4300	r/min
Coefficient de calcul	f ₀	14	

Masse

Masse du roulement		0.67	kg
--------------------	--	------	----

Informations de montage

Taille de clé hexagonale pour vis de blocage	N	4	mm
Couple de serrage recommandé pour la vis de blocage		6.5	N·m