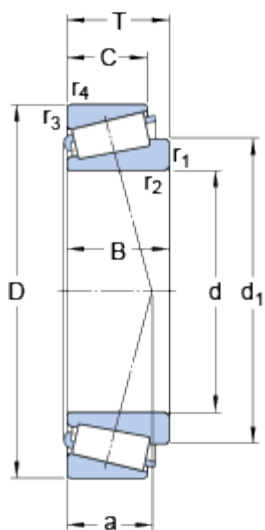


30306

Série de dimensions

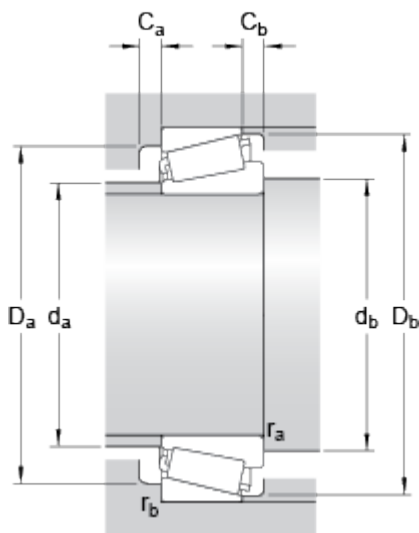
2FB

Dimensions



d	30	mm
D	72	mm
T	20.75	mm
d ₁	48.45	mm
B	19	mm
C	16	mm
r _{1,2}	min. 1.5	mm
r _{3,4}	min. 1.5	mm
a	14.626	mm

Dimensions d'appui



d _a	max. 41	mm
d _b	min. 38	mm
D _a	min. 62	mm
D _a	max. 64.5	mm
D _b	min. 66	mm
C _a	min. 3	mm
C _b	min. 4.5	mm

Données de calcul

Charge dynamique de base	C	69.2	kN
Charge statique de base	C ₀	56	kN
Limite de fatigue	P _u	6.4	kN
Vitesse de référence		8000	r/min
Vitesse limite		10000	r/min
Coefficient de calcul	e	0.31	
Coefficient de calcul	Y	1.9	
Coefficient de calcul	Y ₀	1.1	

Masse

Masse du roulement

0.38

kg
