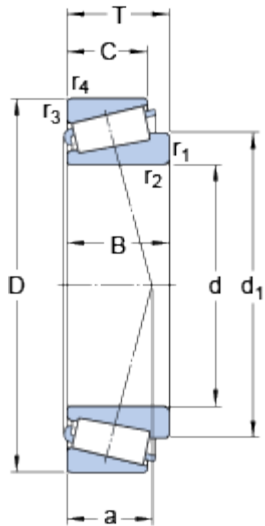


30304

Série de dimensions

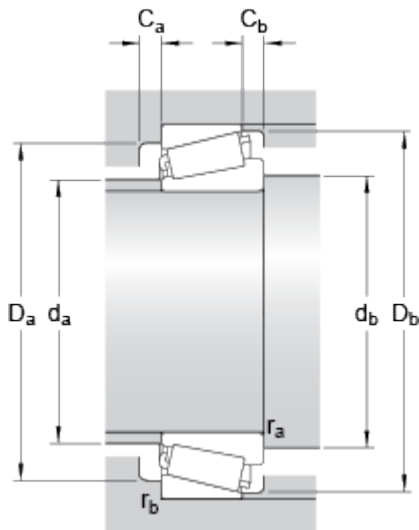
2FB

Dimensions



d	20	mm
D	52	mm
T	16.25	mm
d ₁	34.4	mm
B	15	mm
C	13	mm
r _{1,2}	min. 1.5	mm
r _{3,4}	min. 1.5	mm
a	11.153	mm

Dimensions d'appui



d _a	max. 28	mm
d _b	min. 27.5	mm
D _a	min. 44	mm
D _a	max. 45.5	mm
D _b	min. 47	mm
C _a	min. 2	mm
C _b	min. 3	mm
r _a	max. 1.5	mm
r _b	max. 1.5	mm

Données de calcul

Charge dynamique de base	C	41.9	kN
Charge statique de base	C ₀	32.5	kN
Limite de fatigue	P _u	3.55	kN
Vitesse de référence		12000	r/min
Vitesse limite		14000	r/min
Coefficient de calcul	e	0.3	
Coefficient de calcul	Y	2	

Coefficient de calcul

Y_0

1.1

Masse

Masse du roulement

0.17

kg
