

SY 60 TF

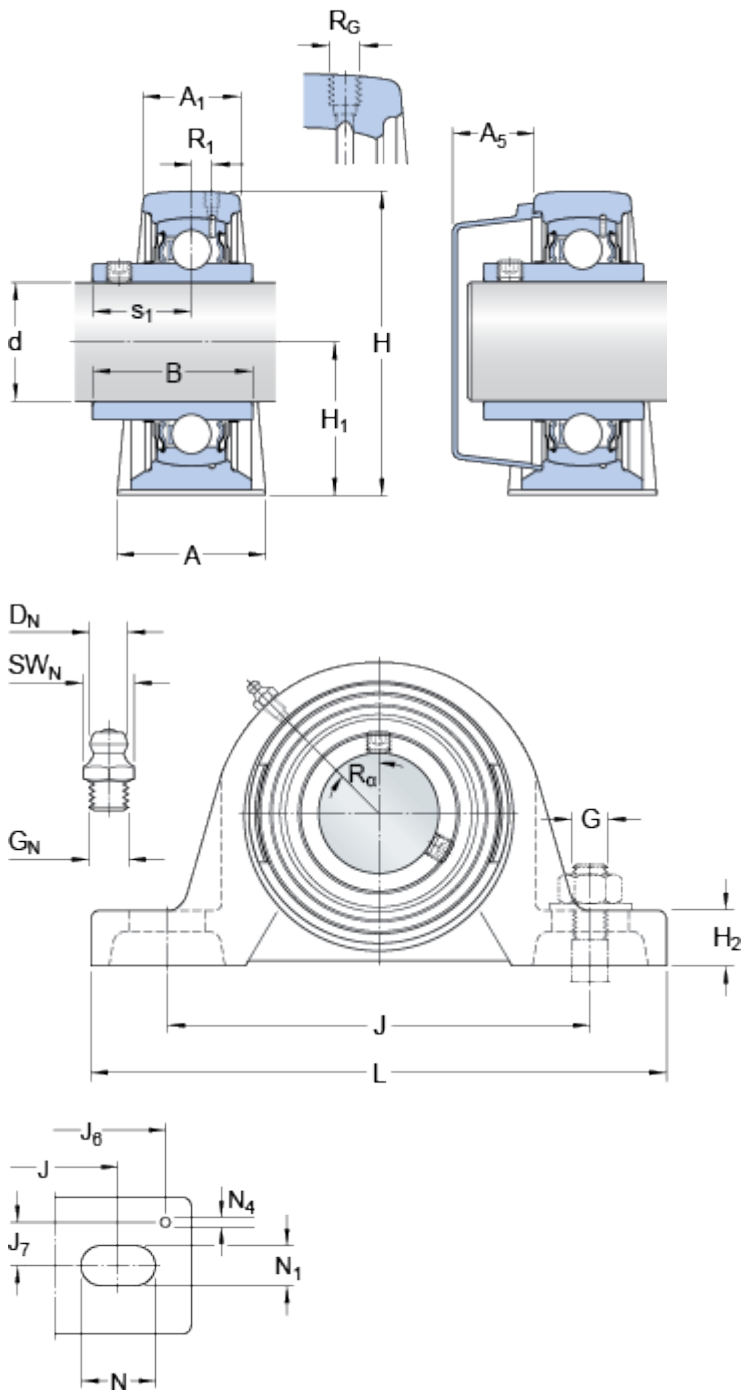
Matériau

Fonte

Données de calcul

Charge dynamique de base	C	52.7	kN
Charge statique de base	C ₀	36	kN
Limite de fatigue	P _u	1.53	kN
Vitesse limite		3400	r/min

Dimensions



d	60	mm
A	60	mm
A ₁	42	mm
A ₅	35.5	mm
B	65.1	mm
H	137.5	mm
H ₁	69.9	mm
H ₂	26.5	mm
J	190.5	mm
J	max. 202	mm
J	min. 179	mm
L	240	mm
N	29.5	mm
N ₁	18	mm
s ₁	39.7	mm

Trou fileté

R _G	1/4-28 UNF	
R ₁	5.5	mm
R	45	°

Raccord de graissage

D _N	6.5	mm
SW _N	7	mm
G _N	1/4-28 SAE-LT	

Pieds de centrage

J ₆	222	mm
J ₇	21	mm
N ₄	4	mm
G	16	mm
G	0.625	in

Calculation data

(avec tolérance d'arbre h6)

Masse

Masse de l'unité	4.35	kg
------------------	------	----

Informations de montage

Taille de clé hexagonale pour vis de blocage	N	5	mm
Couple de serrage recommandé pour la vis de blocage		16.5	N·m

Produits associés

Palier	SY 512 M
Roulement	YAR 212-2F

Produits appropriés

Désignation du couvercle d'obturation approprié	ECY 212
---	---------
