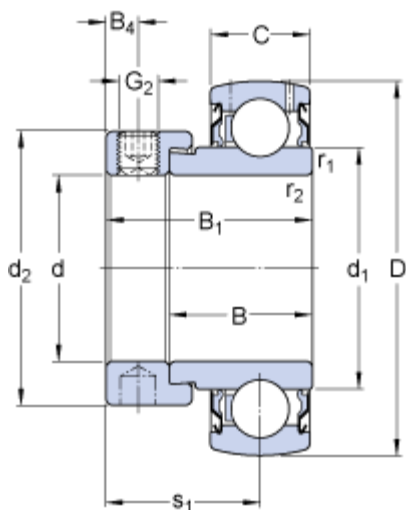


YET 208

Dimensions



d	40	mm
D	80	mm
B ₁	43.2	mm
B	29.7	mm
C	21	mm
d ₁	51.8	mm
d ₂	56.5	mm
B ₄	6.75	mm
r _{1,2}	min. 1	mm
s ₁	32.7	mm
G ₂	M10x1	

Données de calcul

Charge dynamique de base	C	30.7	kN
Charge statique de base	C ₀	19	kN
Limite de fatigue	P _u	0.8	kN
Vitesse limite avec tolérance d'arbre h6		4800	r/min
Coefficient de calcul	f ₀	14	

Masse

Masse du roulement		0.6	kg
--------------------	--	-----	----

Informations de montage

Taille de clé hexagonale pour vis de blocage	N	5	mm
Couple de serrage recommandé pour la vis de blocage		16.5	N·m

Produits appropriés

Douille en caoutchouc		RIS 208 A	
-----------------------	--	-----------	--