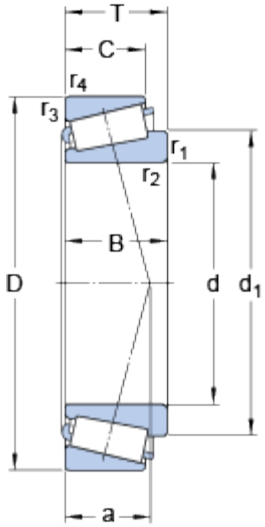


# 30307

Série de dimensions

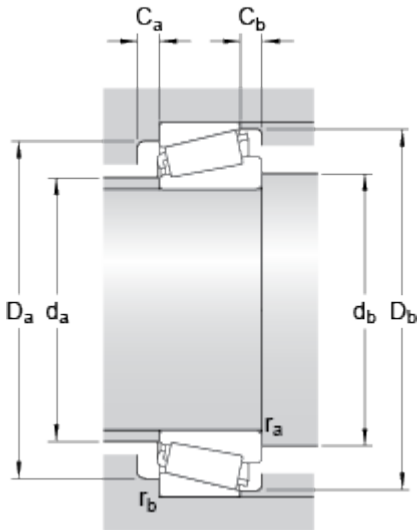
2FB

## Dimensions



d	35	mm
D	80	mm
T	22.75	mm
d <sub>1</sub>	54.55	mm
B	21	mm
C	18	mm
r <sub>1,2</sub>	min. 2	mm
r <sub>3,4</sub>	min. 1.5	mm
a	16.181	mm

## Dimensions d'appui



d <sub>a</sub>	max. 46	mm
d <sub>b</sub>	min. 44.5	mm
D <sub>a</sub>	min. 70	mm
D <sub>a</sub>	max. 72.5	mm
D <sub>b</sub>	min. 74	mm
C <sub>a</sub>	min. 3	mm
C <sub>b</sub>	min. 4.5	mm
r <sub>a</sub>	max. 2	mm
r <sub>b</sub>	max. 1.5	mm

## Données de calcul

Charge dynamique de base	C	88.9	kN
Charge statique de base	C <sub>0</sub>	73.5	kN
Limite de fatigue	P <sub>u</sub>	8.3	kN
Vitesse de référence		7500	r/min
Vitesse limite		9000	r/min
Coefficient de calcul	e	0.31	
Coefficient de calcul	Y	1.9	

Coefficient de calcul

$Y_0$

1.1

---

**Masse**

Masse du roulement

0.51

kg

---