

# SY 35 TF

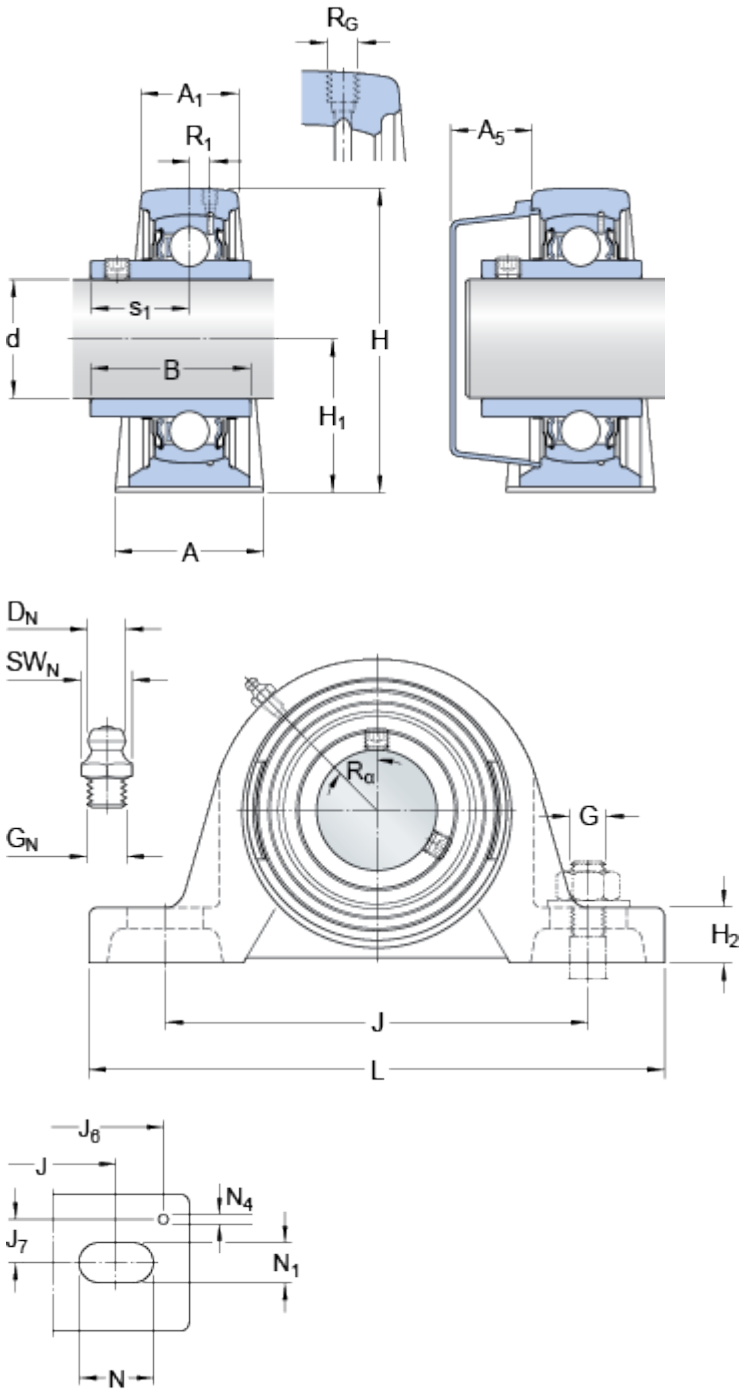
Matériau

Fonte

## Données de calcul

|                          |       |       |       |
|--------------------------|-------|-------|-------|
| Charge dynamique de base | C     | 25.5  | kN    |
| Charge statique de base  | $C_0$ | 15.3  | kN    |
| Limite de fatigue        | $P_u$ | 0.655 | kN    |
| Vitesse limite           |       | 5300  | r/min |

## Dimensions



|       |          |    |
|-------|----------|----|
| d     | 35       | mm |
| A     | 45       | mm |
| $A_1$ | 27       | mm |
| $A_5$ | 22       | mm |
| B     | 42.9     | mm |
| H     | 93       | mm |
| $H_1$ | 47.6     | mm |
| $H_2$ | 19       | mm |
| J     | 126      | mm |
| J     | max. 133 | mm |
| J     | min. 119 | mm |
| L     | 160      | mm |
| N     | 21       | mm |
| $N_1$ | 14       | mm |
| $s_1$ | 25.4     | mm |

### Trou fileté

|       |            |    |
|-------|------------|----|
| $R_G$ | 1/4-28 UNF |    |
| $R_1$ | 3          | mm |
| R     | 45         | °  |

### Raccord de graissage

|        |               |    |
|--------|---------------|----|
| $D_N$  | 6.5           | mm |
| $SW_N$ | 7             | mm |
| $G_N$  | 1/4-28 SAE-LT |    |

## Pieds de centrage

|                |      |    |
|----------------|------|----|
| J <sub>6</sub> | 146  | mm |
| J <sub>7</sub> | 15.5 | mm |
| N <sub>4</sub> | 4    | mm |
| G              | 12   | mm |
| G              | 0.5  | in |

## Calculation data

(avec tolérance d'arbre h6)

## Masse

---

|                  |      |    |
|------------------|------|----|
| Masse de l'unité | 1.45 | kg |
|------------------|------|----|

## Informations de montage

---

|   |   |   |     |
|---|---|---|-----|
| Taille de clé hexagonale pour vis de blocage        | N | 3 | mm  |
| Couple de serrage recommandé pour la vis de blocage |   | 4 | N·m |

## Produits associés

---

|           |            |
|-----------|------------|
| Palier    | SY 507 M   |
| Roulement | YAR 207-2F |

## Produits appropriés

---

|   |         |
|---|---------|
| Désignation du couvercle d'obturation approprié | ECY 207 |
|---|---------|

---