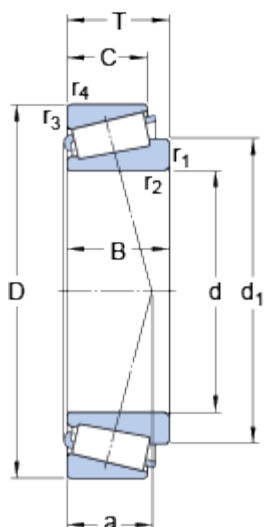


# 32208

Série de dimensions

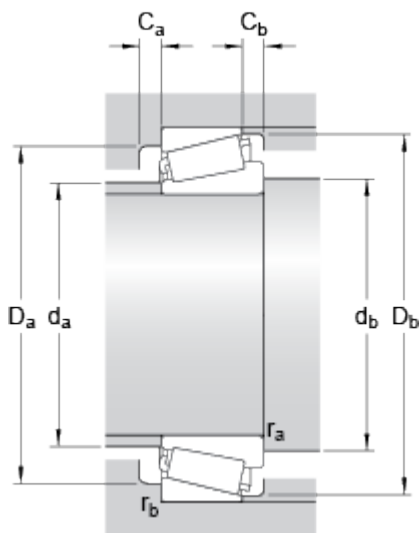
3DC

## Dimensions



d	40	mm
D	80	mm
T	24.75	mm
d <sub>1</sub>	58.45	mm
B	23	mm
C	19	mm
r <sub>1,2</sub>	min. 1.5	mm
r <sub>3,4</sub>	min. 1.5	mm
a	18.639	mm

## Dimensions d'appui



d <sub>a</sub>	max. 49	mm
d <sub>b</sub>	min. 48.5	mm
D <sub>a</sub>	min. 68	mm
D <sub>a</sub>	max. 72.5	mm
D <sub>b</sub>	min. 75	mm
C <sub>a</sub>	min. 3	mm
C <sub>b</sub>	min. 5.5	mm

## Données de calcul

Charge dynamique de base	C	91.6	kN
Charge statique de base	C <sub>0</sub>	86.5	kN
Limite de fatigue	P <sub>u</sub>	9.8	kN
Vitesse de référence		7000	r/min
Vitesse limite		8500	r/min
Coefficient de calcul	e	0.37	
Coefficient de calcul	Y	1.6	
Coefficient de calcul	Y <sub>0</sub>	0.9	

## Masse

---

Masse du roulement

0.53

kg

---