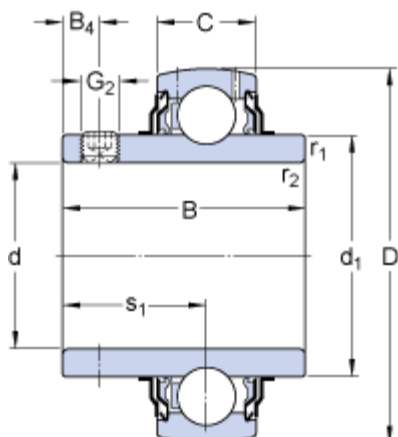


YAR 205-2F

Dimensions



d	25	mm
D	52	mm
B	34.1	mm
C	15	mm
d ₁	33.74	mm
B ₄	5	mm
r _{1,2}	min. 0.6	mm
s ₁	19.8	mm
G ₂	M6x0.75	

Données de calcul

Charge dynamique de base	C	14	kN
Charge statique de base	C ₀	7.8	kN
Limite de fatigue	P _u	0.335	kN
Vitesse limite avec tolérance d'arbre h6		7000	r/min
Coefficient de calcul	f ₀	14	

Masse

Masse du roulement	0.19	kg
--------------------	------	----

Informations de montage

Taille de clé hexagonale pour vis de blocage	N	3	mm
Couple de serrage recommandé pour la vis de blocage		4	N·m

Produits appropriés

Douille en caoutchouc	RIS 205
-----------------------	---------