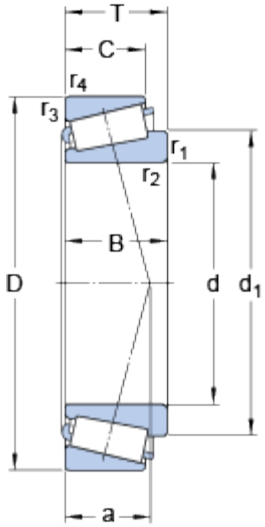


30303

Série de dimensions

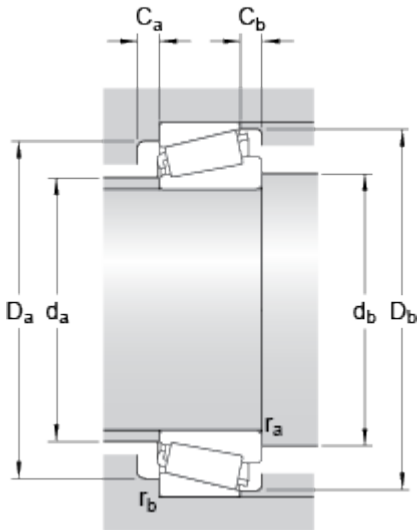
2FB

Dimensions



d	17	mm
D	47	mm
T	15.25	mm
d ₁	30.55	mm
B	14	mm
C	12	mm
r _{1,2}	min. 1	mm
r _{3,4}	min. 1	mm
a	10.173	mm

Dimensions d'appui



d _a	max. 25	mm
d _b	min. 23.5	mm
D _a	min. 40	mm
D _a	max. 41.5	mm
D _b	min. 42	mm
C _a	min. 2	mm
C _b	min. 3	mm
r _a	max. 1	mm
r _b	max. 1	mm

Données de calcul

Charge dynamique de base	C	34.2	kN
Charge statique de base	C ₀	25	kN
Limite de fatigue	P _u	2.7	kN
Vitesse de référence		13000	r/min
Vitesse limite		16000	r/min
Coefficient de calcul	e	0.28	
Coefficient de calcul	Y	2.1	

Coefficient de calcul

Y_0

1.1

Masse

Masse du roulement

0.13

kg
