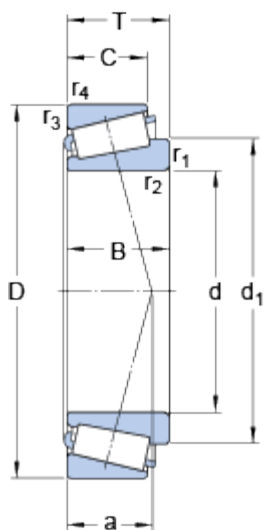


32211

Série de dimensions

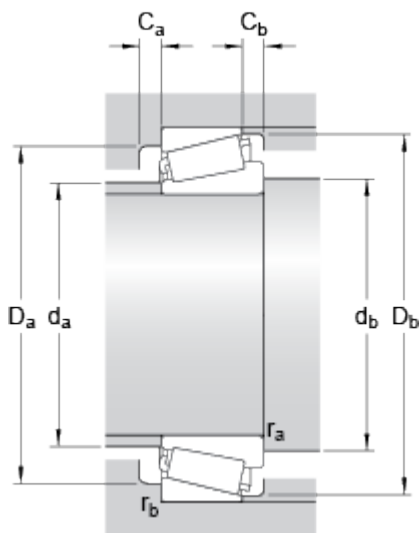
3DC

Dimensions



d	55	mm
D	100	mm
T	26.75	mm
d ₁	75.33	mm
B	25	mm
C	21	mm
r _{1,2}	min. 2	mm
r _{3,4}	min. 1.5	mm
a	22.253	mm

Dimensions d'appui



d _a	max. 64	mm
d _b	min. 65	mm
D _a	min. 87	mm
D _a	max. 92	mm
D _b	min. 95	mm
C _a	min. 4	mm
C _b	min. 5.5	mm
r _a	max. 2	mm
r _b	max. 1.5	mm

Données de calcul

Charge dynamique de base	C	130	kN
Charge statique de base	C ₀	129	kN
Limite de fatigue	P _u	15	kN
Vitesse de référence		5300	r/min
Vitesse limite		6700	r/min
Coefficient de calcul	e	0.4	
Coefficient de calcul	Y	1.5	

Coefficient de calcul

Y_0

0.8

Masse

Masse du roulement

0.84

kg
