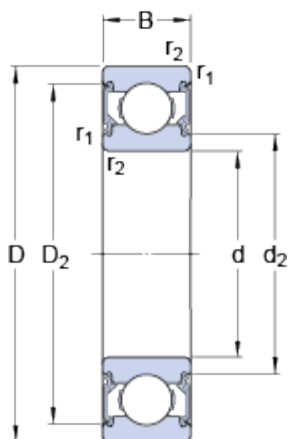


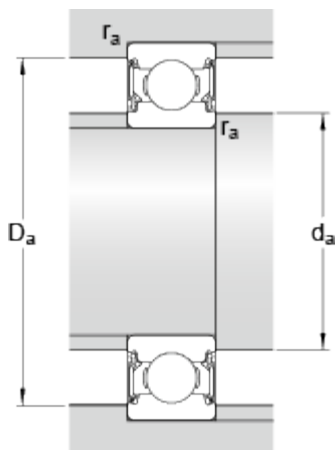
6003-2RSH

Dimensions



d	17	mm
D	35	mm
B	10	mm
d ₂	20.45	mm
D ₂	31.2	mm
r _{1,2}	min. 0.3	mm

Dimensions d'appui



d _a	min. 19	mm
d _a	max. 20.5	mm
D _a	max. 33	mm
r _a	max. 0.3	mm

Données de calcul

Charge dynamique de base	C	6.37	kN
Charge statique de base	C ₀	3.25	kN
Limite de fatigue	P _u	0.137	kN
Vitesse limite		13000	r/min
Coefficient de calcul	k _r	0.025	
Coefficient de calcul	f ₀	14	

Masse

Masse du roulement		0.039	kg
--------------------	--	-------	----