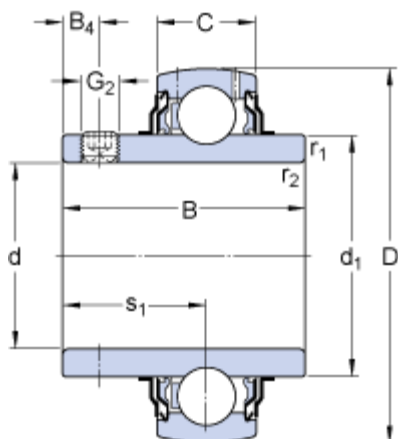


YAR 207-2F

Dimensions



d	35	mm
D	72	mm
B	42.9	mm
C	19	mm
d ₁	46.1	mm
B ₄	6	mm
r _{1,2}	min. 1	mm
s ₁	25.4	mm
G ₂	M6x0.75	

Données de calcul

Charge dynamique de base	C	25.5	kN
Charge statique de base	C ₀	15.3	kN
Limite de fatigue	P _u	0.655	kN
Vitesse limite avec tolérance d'arbre h6		5300	r/min
Coefficient de calcul	f ₀	14	

Masse

Masse du roulement	0.45	kg
--------------------	------	----

Informations de montage

Taille de clé hexagonale pour vis de blocage	N	3	mm
Couple de serrage recommandé pour la vis de blocage		4	N·m

Produits appropriés

Douille en caoutchouc	RIS 207 A
-----------------------	-----------