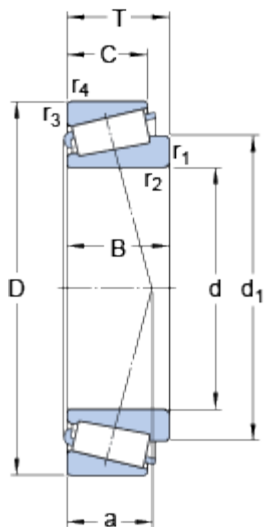


30213

Série de dimensions

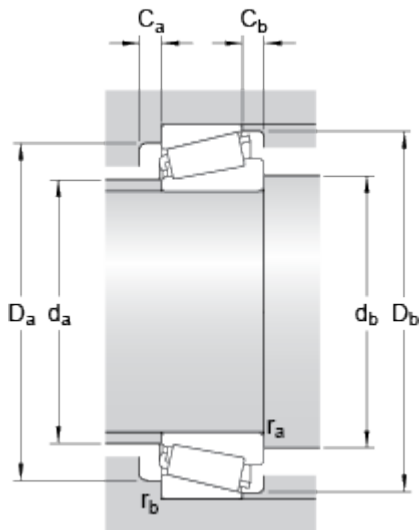
3EB

Dimensions



d	65	mm
D	120	mm
T	24.75	mm
d ₁	89	mm
B	23	mm
C	20	mm
r _{1,2}	min. 2	mm
r _{3,4}	min. 1.5	mm
a	23.054	mm

Dimensions d'appui



d _a	max. 78	mm
d _b	min. 75.5	mm
D _a	min. 106	mm
D _a	max. 111.5	mm
D _b	min. 113	mm
C _a	min. 4	mm
C _b	min. 4.5	mm
r _a	max. 2	mm
r _b	max. 1.5	mm

Données de calcul

Charge dynamique de base	C	141	kN
Charge statique de base	C ₀	134	kN
Limite de fatigue	P _u	16.3	kN
Vitesse de référence		4500	r/min
Vitesse limite		5600	r/min
Coefficient de calcul	e	0.4	
Coefficient de calcul	Y	1.5	

Coefficient de calcul

Y_0

0.8

Masse

Masse du roulement

1.12

kg
