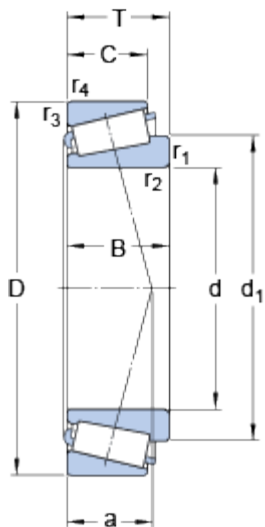


# 30308

Série de dimensions

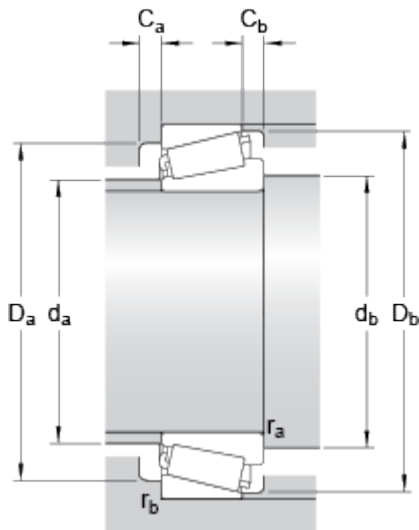
2FB

## Dimensions



d	40	mm
D	90	mm
T	25.25	mm
d <sub>1</sub>	62.55	mm
B	23	mm
C	20	mm
r <sub>1,2</sub>	min. 2	mm
r <sub>3,4</sub>	min. 1.5	mm
a	19.031	mm

## Dimensions d'appui



d <sub>a</sub>	max. 53	mm
d <sub>b</sub>	min. 49.5	mm
D <sub>a</sub>	min. 77	mm
D <sub>a</sub>	max. 82	mm
D <sub>b</sub>	min. 82	mm
C <sub>a</sub>	min. 3	mm
C <sub>b</sub>	min. 5	mm
r <sub>a</sub>	max. 2	mm
r <sub>b</sub>	max. 1.5	mm

## Données de calcul

Charge dynamique de base	C	106	kN
Charge statique de base	C <sub>0</sub>	95	kN
Limite de fatigue	P <sub>u</sub>	10.8	kN
Vitesse de référence		6300	r/min
Vitesse limite		8000	r/min
Coefficient de calcul	e	0.35	
Coefficient de calcul	Y	1.7	

Coefficient de calcul

$Y_0$

0.9

---

**Masse**

Masse du roulement

0.73

kg

---