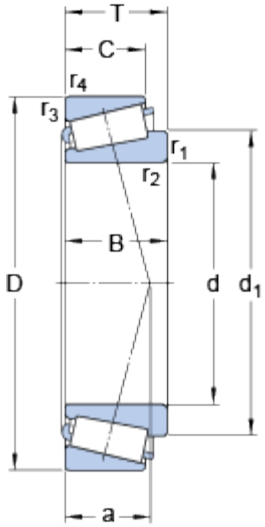


# 30305

Série de dimensions

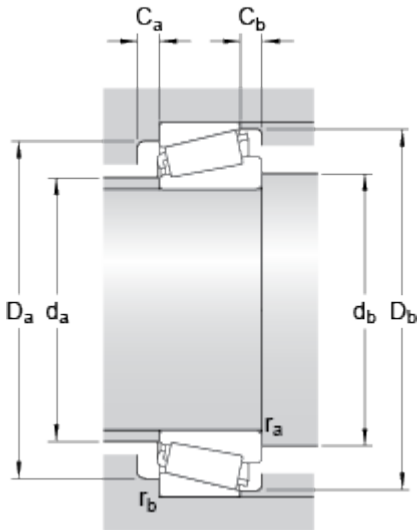
2FB

## Dimensions



d	25	mm
D	62	mm
T	18.25	mm
d <sub>1</sub>	41.5	mm
B	17	mm
C	15	mm
r <sub>1,2</sub>	min. 1.5	mm
r <sub>3,4</sub>	min. 1.5	mm
a	12.779	mm

## Dimensions d'appui



d <sub>a</sub>	max. 35	mm
d <sub>b</sub>	min. 33	mm
D <sub>a</sub>	min. 54	mm
D <sub>a</sub>	max. 55	mm
D <sub>b</sub>	min. 57	mm
C <sub>a</sub>	min. 2	mm
C <sub>b</sub>	min. 3	mm
r <sub>a</sub>	max. 1.5	mm
r <sub>b</sub>	max. 1.5	mm

## Données de calcul

Charge dynamique de base	C	55.3	kN
Charge statique de base	C <sub>0</sub>	43	kN
Limite de fatigue	P <sub>u</sub>	4.75	kN
Vitesse de référence		9500	r/min
Vitesse limite		12000	r/min
Coefficient de calcul	e	0.3	
Coefficient de calcul	Y	2	

Coefficient de calcul

$Y_0$

1.1

---

**Masse**

Masse du roulement

0.26

kg

---