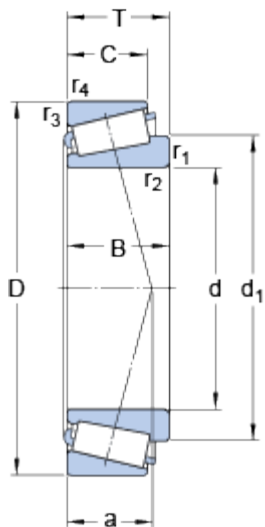


# 30212

Série de dimensions

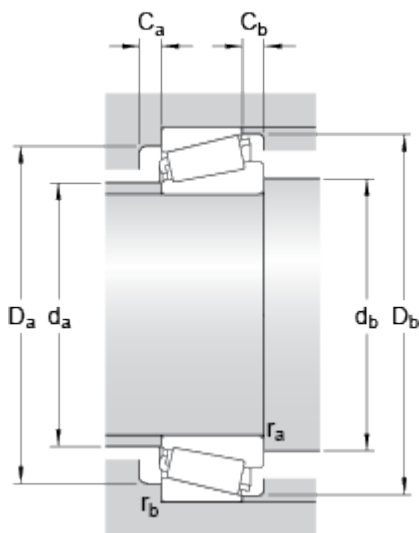
3EB

## Dimensions



d	60	mm
D	110	mm
T	23.75	mm
d <sub>1</sub>	80.9	mm
B	22	mm
C	19	mm
r <sub>1,2</sub>	min. 2	mm
r <sub>3,4</sub>	min. 1.5	mm
a	21.531	mm

## Dimensions d'appui



d <sub>a</sub>	max. 70	mm
d <sub>b</sub>	min. 70	mm
D <sub>a</sub>	min. 96	mm
D <sub>a</sub>	max. 101.5	mm
D <sub>b</sub>	min. 103	mm
C <sub>a</sub>	min. 3	mm
C <sub>b</sub>	min. 4.5	mm
r <sub>a</sub>	max. 2	mm
r <sub>b</sub>	max. 1.5	mm

## Données de calcul

Charge dynamique de base	C	120	kN
Charge statique de base	C <sub>0</sub>	114	kN
Limite de fatigue	P <sub>u</sub>	13.2	kN
Vitesse de référence		5000	r/min
Vitesse limite		6000	r/min
Coefficient de calcul	e	0.4	
Coefficient de calcul	Y	1.5	

Coefficient de calcul

$Y_0$

0.8

---

## Masse

Masse du roulement

0.88

kg

---