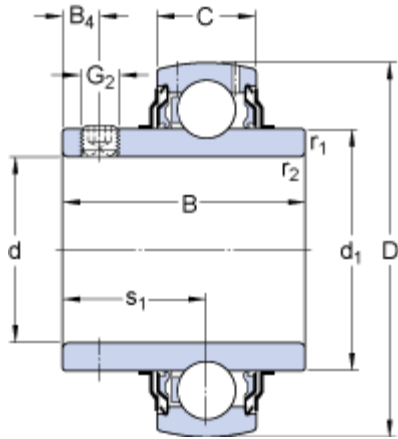


YAR 212-2F

Dimensions



d	60	mm
D	110	mm
B	65.1	mm
C	26	mm
d ₁	75.64	mm
B ₄	10	mm
r _{1,2}	min. 1.5	mm
s ₁	39.7	mm
G ₂	M10x1	

Données de calcul

Charge dynamique de base	C	52.7	kN
Charge statique de base	C ₀	36	kN
Limite de fatigue	P _u	1.53	kN
Vitesse limite avec tolérance d'arbre h6		3400	r/min
Coefficient de calcul	f ₀	14	

Masse

Masse du roulement		1.4	kg
--------------------	--	-----	----

Informations de montage

Taille de clé hexagonale pour vis de blocage	N	5	mm
Couple de serrage recommandé pour la vis de blocage		16.5	N·m