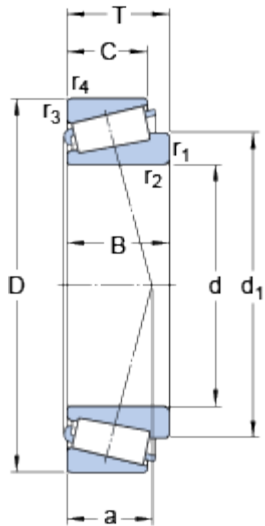


# 32005 X

Série de dimensions

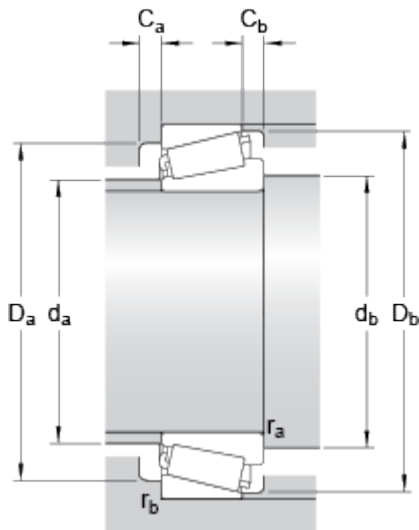
4CC

## Dimensions



d	25	mm
D	47	mm
T	15	mm
d <sub>1</sub>	37.5	mm
B	15	mm
C	11.5	mm
r <sub>1,2</sub>	min. 0.6	mm
r <sub>3,4</sub>	min. 0.6	mm
a	11.433	mm

## Dimensions d'appui



d <sub>a</sub>	max. 30	mm
d <sub>b</sub>	min. 31	mm
D <sub>a</sub>	min. 40	mm
D <sub>a</sub>	max. 42	mm
D <sub>b</sub>	min. 44	mm
C <sub>a</sub>	min. 3	mm
C <sub>b</sub>	min. 3.5	mm
r <sub>a</sub>	max. 0.6	mm
r <sub>b</sub>	max. 0.6	mm

## Données de calcul

Charge dynamique de base	C	33.2	kN
Charge statique de base	C <sub>0</sub>	32.5	kN
Limite de fatigue	P <sub>u</sub>	3.25	kN
Vitesse de référence		12000	r/min
Vitesse limite		14000	r/min
Coefficient de calcul	e	0.43	
Coefficient de calcul	Y	1.4	

Coefficient de calcul

$Y_0$

0.8

---

**Masse**

Masse du roulement

0.11

kg

---