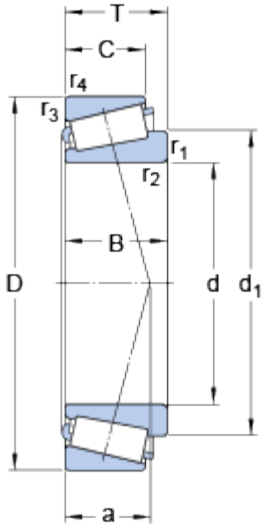


30311

Série de dimensions

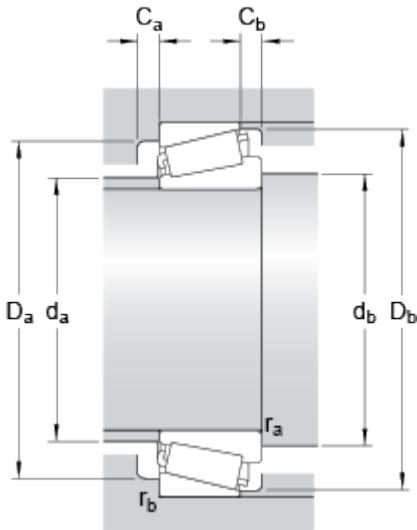
2FB

Dimensions



d	55	mm
D	120	mm
T	31.5	mm
d ₁	84	mm
B	29	mm
C	25	mm
r _{1,2}	min. 2.5	mm
r _{3,4}	min. 2	mm
a	23.986	mm

Dimensions d'appui



d _a	max. 72	mm
d _b	min. 66.5	mm
D _a	min. 104	mm
D _a	max. 110.5	mm
D _b	min. 111	mm
C _a	min. 4	mm
C _b	min. 6.5	mm
r _a	max. 2.5	mm
r _b	max. 2	mm

Données de calcul

Charge dynamique de base	C	176	kN
Charge statique de base	C ₀	163	kN
Limite de fatigue	P _u	19.3	kN
Vitesse de référence		4800	r/min
Vitesse limite		5600	r/min
Coefficient de calcul	e	0.35	
Coefficient de calcul	Y	1.7	

Coefficient de calcul

Y_0

0.9

Masse

Masse du roulement

1.56

kg
