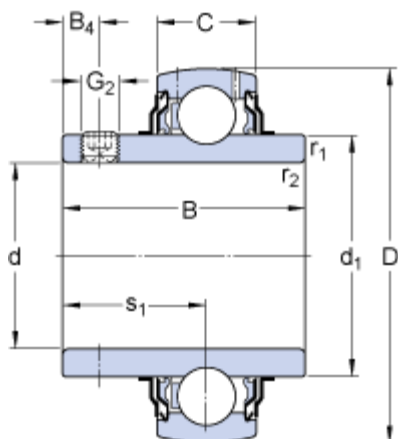


YAR 204-2F

Dimensions



d	20	mm
D	47	mm
B	31	mm
C	14	mm
d ₁	28.2	mm
B ₄	4.5	mm
r _{1,2}	min. 0.6	mm
s ₁	18.3	mm
G ₂	M6x0.75	

Données de calcul

Charge dynamique de base	C	12.7	kN
Charge statique de base	C ₀	6.55	kN
Limite de fatigue	P _u	0.28	kN
Vitesse limite avec tolérance d'arbre h6		8500	r/min
Coefficient de calcul	f ₀	13	

Masse

Masse du roulement	0.15	kg
--------------------	------	----

Informations de montage

Taille de clé hexagonale pour vis de blocage	N	3	mm
Couple de serrage recommandé pour la vis de blocage		4	N·m

Produits appropriés

Douille en caoutchouc	RIS 204
-----------------------	---------