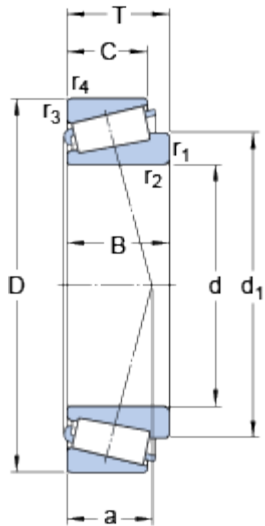


30310

Série de dimensions

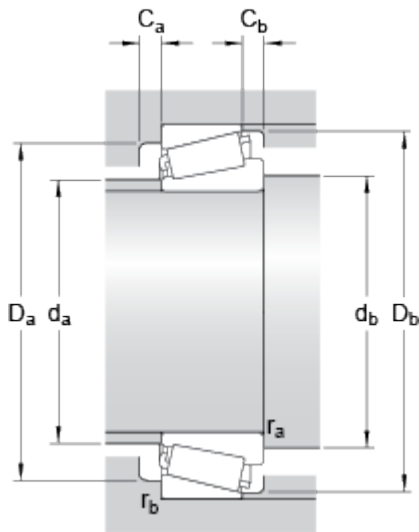
2FB

Dimensions



d	50	mm
D	110	mm
T	29.25	mm
d ₁	77.2	mm
B	27	mm
C	23	mm
r _{1,2}	min. 2.5	mm
r _{3,4}	min. 2	mm
a	22.533	mm

Dimensions d'appui



d _a	max. 66	mm
d _b	min. 61	mm
D _a	min. 95	mm
D _a	max. 101	mm
D _b	min. 102	mm
C _a	min. 4	mm
C _b	min. 6	mm

Données de calcul

Charge dynamique de base	C	154	kN
Charge statique de base	C ₀	140	kN
Limite de fatigue	P _u	16.6	kN
Vitesse de référence		5300	r/min
Vitesse limite		6300	r/min
Coefficient de calcul	e	0.35	
Coefficient de calcul	Y	1.7	
Coefficient de calcul	Y ₀	0.9	

Masse

Masse du roulement

1.24

kg
