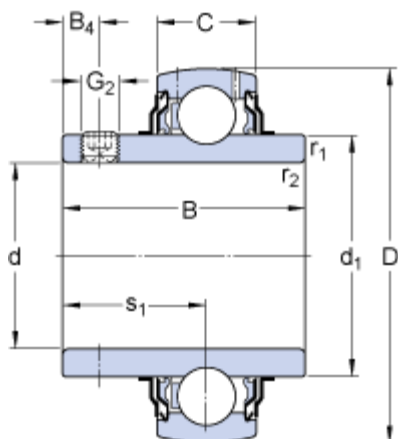


YAR 210-2F

Dimensions



d	50	mm
D	90	mm
B	51.6	mm
C	22	mm
d ₁	62.51	mm
B ₄	9	mm
r _{1,2}	min. 1	mm
s ₁	32.6	mm
G ₂	M10x1	

Données de calcul

Charge dynamique de base	C	35.1	kN
Charge statique de base	C ₀	23.2	kN
Limite de fatigue	P _u	0.98	kN
Vitesse limite avec tolérance d'arbre h6		4000	r/min
Coefficient de calcul	f ₀	14	

Masse

Masse du roulement	0.76	kg
--------------------	------	----

Informations de montage

Taille de clé hexagonale pour vis de blocage	N	5	mm
Couple de serrage recommandé pour la vis de blocage		16.5	N·m