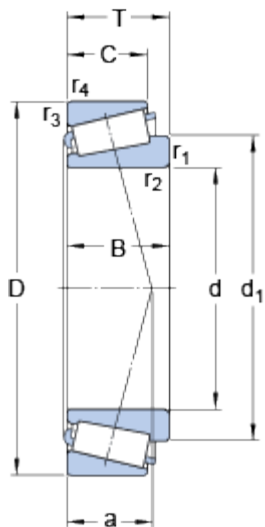


30309

Série de dimensions

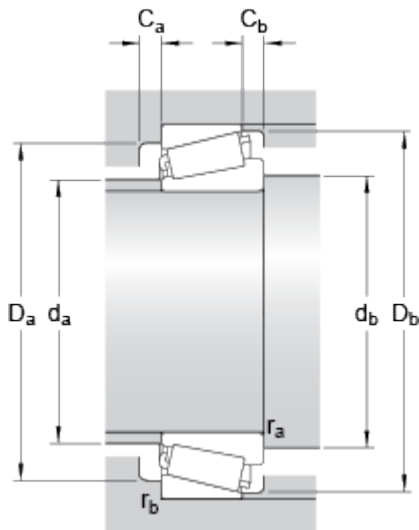
2FB

Dimensions



d	45	mm
D	100	mm
T	27.25	mm
d ₁	70.2	mm
B	25	mm
C	22	mm
r _{1,2}	min. 2	mm
r _{3,4}	min. 1.5	mm
a	20.794	mm

Dimensions d'appui



d _a	max. 59	mm
d _b	min. 55	mm
D _a	min. 86	mm
D _a	max. 92	mm
D _b	min. 92	mm
C _a	min. 3	mm
C _b	min. 5	mm
r _a	max. 2	mm
r _b	max. 1.5	mm

Données de calcul

Charge dynamique de base	C	132	kN
Charge statique de base	C ₀	120	kN
Limite de fatigue	P _u	14.3	kN
Vitesse de référence		5600	r/min
Vitesse limite		7000	r/min
Coefficient de calcul	e	0.35	
Coefficient de calcul	Y	1.7	

Coefficient de calcul

Y_0

0.9

Masse

Masse du roulement

0.97

kg
