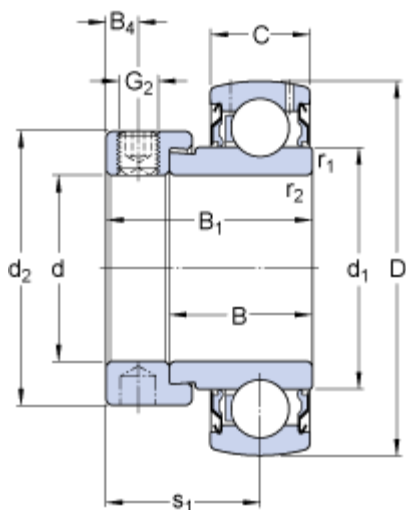


# YET 204

## Dimensions



d	20	mm
D	47	mm
B <sub>1</sub>	30.5	mm
B	21	mm
C	14	mm
d <sub>1</sub>	28.2	mm
d <sub>2</sub>	32.4	mm
B <sub>4</sub>	4.75	mm
r <sub>1,2</sub>	min. 0.6	mm
s <sub>1</sub>	23.5	mm
G <sub>2</sub>	M6x0.75	

## Données de calcul

Charge dynamique de base	C	12.7	kN
Charge statique de base	C <sub>0</sub>	6.55	kN
Limite de fatigue	P <sub>u</sub>	0.28	kN
Vitesse limite avec tolérance d'arbre h6		8500	r/min
Coefficient de calcul	f <sub>0</sub>	13	

## Masse

Masse du roulement	0.16	kg
--------------------	------	----

## Informations de montage

Taille de clé hexagonale pour vis de blocage	N	3	mm
Couple de serrage recommandé pour la vis de blocage		4	N·m

## Produits appropriés

Douille en caoutchouc	RIS 204
-----------------------	---------