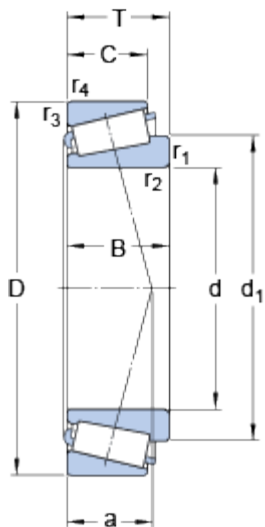


# 30312

Série de dimensions

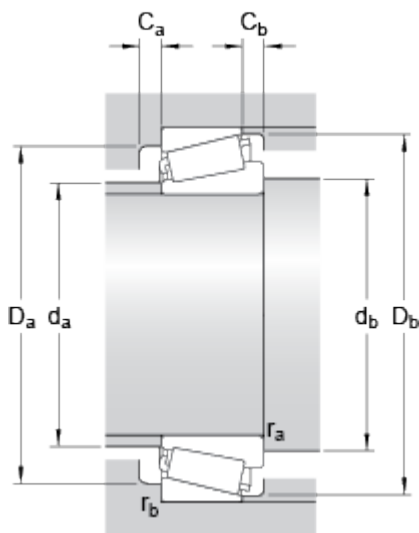
2FB

## Dimensions



d	60	mm
D	130	mm
T	33.5	mm
d <sub>1</sub>	91.87	mm
B	31	mm
C	26	mm
r <sub>1,2</sub>	min. 3	mm
r <sub>3,4</sub>	min. 2.5	mm
a	25.713	mm

## Dimensions d'appui



d <sub>a</sub>	max. 77	mm
d <sub>b</sub>	min. 72.5	mm
D <sub>a</sub>	min. 112	mm
D <sub>a</sub>	max. 119.5	mm
D <sub>b</sub>	min. 120	mm
C <sub>a</sub>	min. 5	mm
C <sub>b</sub>	min. 7.5	mm

## Données de calcul

Charge dynamique de base	C	208	kN
Charge statique de base	C <sub>0</sub>	196	kN
Limite de fatigue	P <sub>u</sub>	23.6	kN
Vitesse de référence		4300	r/min
Vitesse limite		5300	r/min
Coefficient de calcul	e	0.35	
Coefficient de calcul	Y	1.7	
Coefficient de calcul	Y <sub>0</sub>	0.9	

## Masse

---

Masse du roulement

1.96

kg

---