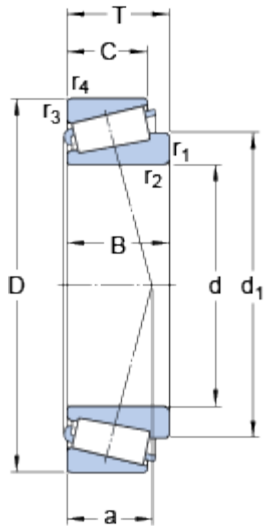


30215

Série de dimensions

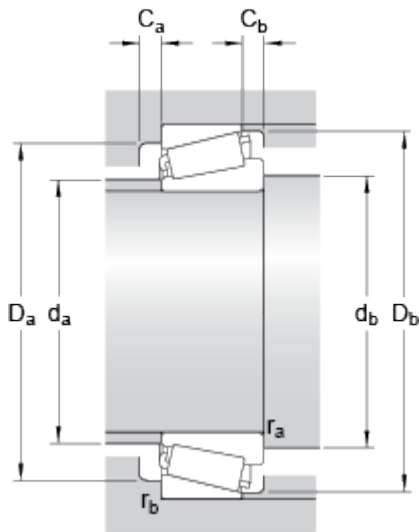
4DB

Dimensions



d	75	mm
D	130	mm
T	27.25	mm
d ₁	99.83	mm
B	25	mm
C	22	mm
r _{1,2}	min. 2	mm
r _{3,4}	min. 1.5	mm
a	26.72	mm

Dimensions d'appui



d _a	max. 87	mm
d _b	min. 85.5	mm
D _a	min. 115	mm
D _a	max. 121.5	mm
D _b	min. 124	mm
C _a	min. 4	mm
C _b	min. 5	mm

Données de calcul

Charge dynamique de base	C	171	kN
Charge statique de base	C ₀	176	kN
Limite de fatigue	P _u	20.4	kN
Vitesse de référence		4000	r/min
Vitesse limite		5000	r/min
Coefficient de calcul	e	0.43	
Coefficient de calcul	Y	1.4	
Coefficient de calcul	Y ₀	0.8	

Masse

Masse du roulement

1.38

kg
