

SY 55 TF

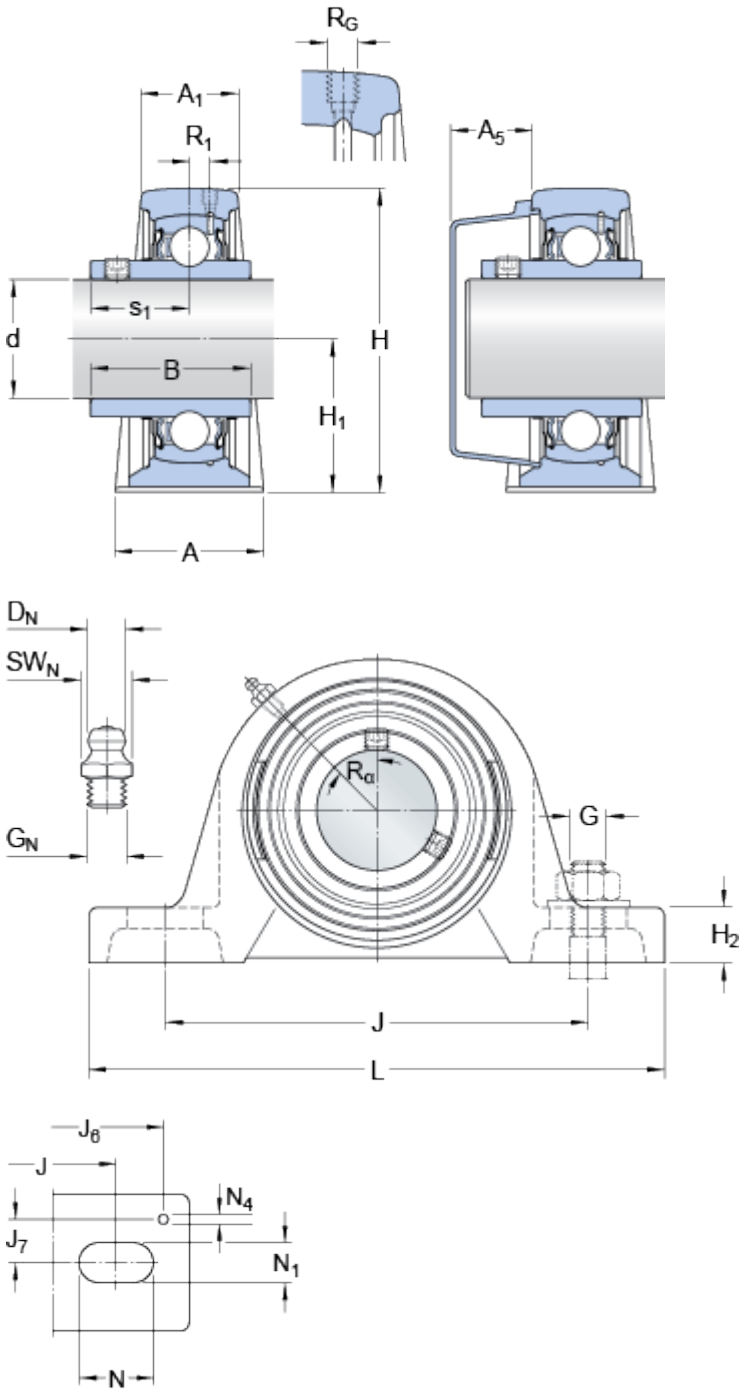
Matériau

Fonte

Données de calcul

Charge dynamique de base	C	43.6	kN
Charge statique de base	C ₀	29	kN
Limite de fatigue	P _u	1.25	kN
Vitesse limite		3600	r/min

Dimensions



d	55	mm
A	60	mm
A ₁	40	mm
A ₅	34	mm
B	55.6	mm
H	126	mm
H ₁	63.5	mm
H ₂	24	mm
J	171.5	mm
J	max. 181	mm
J	min. 162	mm
L	219	mm
N	27.5	mm
N ₁	18	mm
s ₁	33.4	mm

Trou fileté

R _G	1/4-28 UNF	
R ₁	4.5	mm
R	45	°

Raccord de graissage

D _N	6.5	mm
SW _N	7	mm
G _N	1/4-28 SAE-LT	

Pieds de centrage

J ₆	201	mm
J ₇	21	mm
N ₄	4	mm
G	16	mm
G	0.625	in

Calculation data

(avec tolérance d'arbre h6)

Masse

Masse de l'unité	3.3	kg
------------------	-----	----

Informations de montage

Taille de clé hexagonale pour vis de blocage	N	5	mm
Couple de serrage recommandé pour la vis de blocage		16.5	N·m

Produits associés

Palier	SY 511 M
Roulement	YAR 211-2F

Produits appropriés

Désignation du couvercle d'obturation approprié	ECY 211
---	---------
