

SY 50 TF

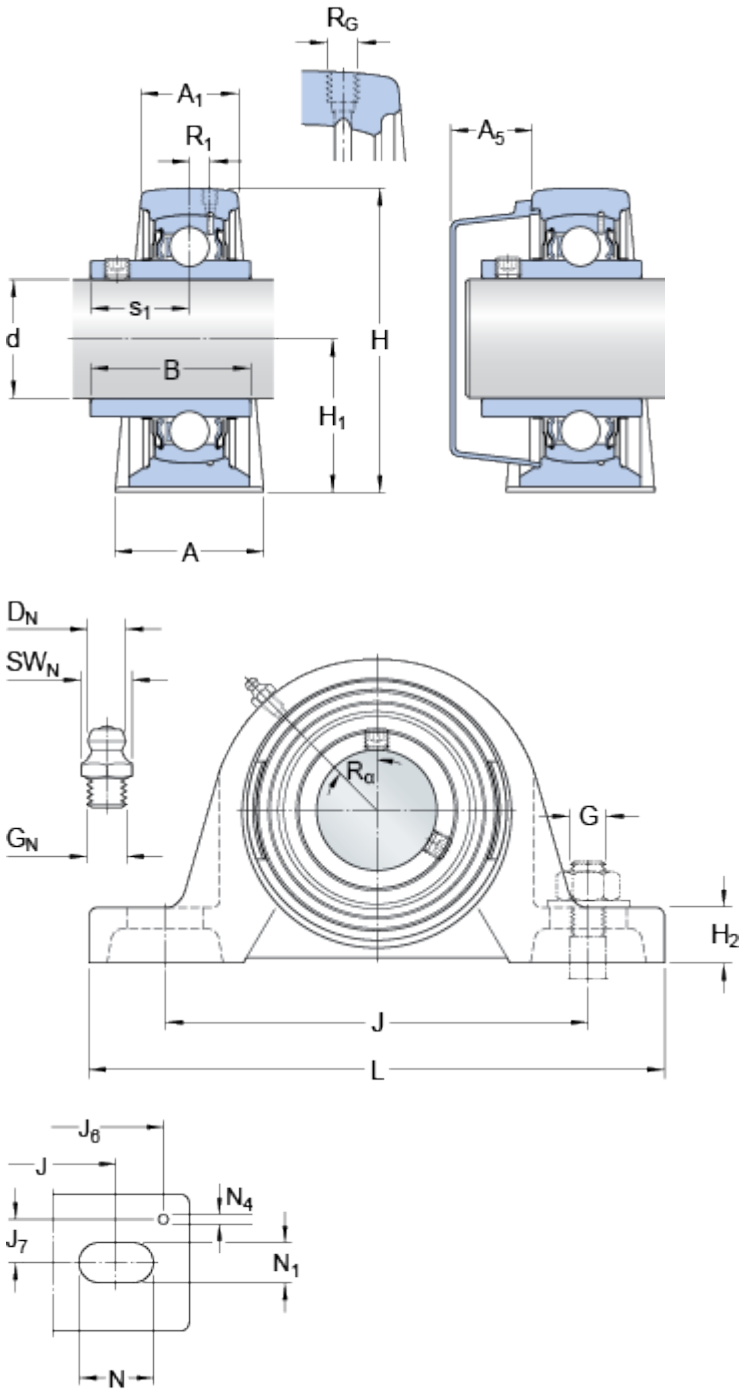
Matériau

Fonte

Données de calcul

Charge dynamique de base	C	35.1	kN
Charge statique de base	C ₀	23.2	kN
Limite de fatigue	P _u	0.98	kN
Vitesse limite		4000	r/min

Dimensions



d	50	mm
A	54	mm
A ₁	34	mm
A ₅	29.5	mm
B	51.6	mm
H	114	mm
H ₁	57.2	mm
H ₂	22	mm
J	157	mm
J	max. 165	mm
J	min. 149	mm
L	203	mm
N	26	mm
N ₁	18	mm
s ₁	32.6	mm

Trou fileté

R _G	1/4-28 UNF	
R ₁	4	mm
R	45	°

Raccord de graissage

D _N	6.5	mm
SW _N	7	mm
G _N	1/4-28 SAE-LT	

Pieds de centrage

J ₆	187	mm
J ₇	19	mm
N ₄	4	mm
G	16	mm
G	0.625	in

Calculation data

(avec tolérance d'arbre h6)

Masse

Masse de l'unité	2.6	kg
------------------	-----	----

Informations de montage

Taille de clé hexagonale pour vis de blocage	N	5	mm
Couple de serrage recommandé pour la vis de blocage		16.5	N·m

Produits associés

Palier	SY 510 M
Roulement	YAR 210-2F

Produits appropriés

Désignation du couvercle d'obturation approprié	ECY 210
---	---------
