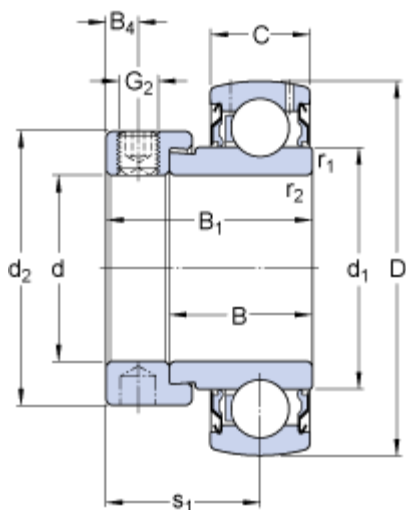


# YET 205

## Dimensions



d	25	mm
D	52	mm
B <sub>1</sub>	31	mm
B	21.5	mm
C	15	mm
d <sub>1</sub>	33.74	mm
d <sub>2</sub>	37.4	mm
B <sub>4</sub>	4.75	mm
r <sub>1,2</sub>	min. 0.6	mm
s <sub>1</sub>	23.5	mm
G <sub>2</sub>	M6x0.75	

## Données de calcul

Charge dynamique de base	C	14	kN
Charge statique de base	C <sub>0</sub>	7.8	kN
Limite de fatigue	P <sub>u</sub>	0.335	kN
Vitesse limite avec tolérance d'arbre h6		7000	r/min
Coefficient de calcul	f <sub>0</sub>	14	

## Masse

Masse du roulement		0.2	kg
--------------------	--	-----	----

## Informations de montage

Taille de clé hexagonale pour vis de blocage	N	3	mm
Couple de serrage recommandé pour la vis de blocage		4	N·m

## Produits appropriés

Douille en caoutchouc		RIS 205	
-----------------------	--	---------	--