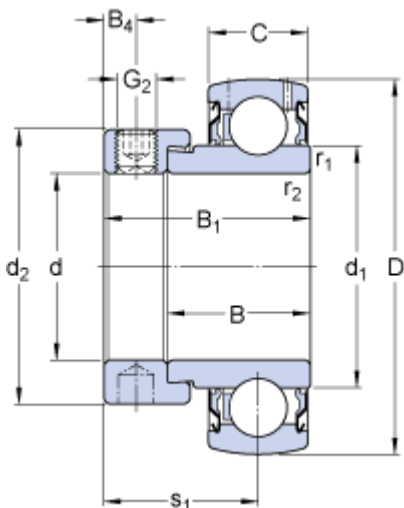


YET 211

Dimensions



d	55	mm
D	100	mm
B ₁	48.4	mm
B	32.6	mm
C	25	mm
d ₁	69.06	mm
d ₂	74.5	mm
B ₄	7.9	mm
r _{1,2}	min. 1	mm
s ₁	35.9	mm
G ₂	M10x1	

Données de calcul

Charge dynamique de base	C	43.6	kN
Charge statique de base	C ₀	29	kN
Limite de fatigue	P _u	1.25	kN
Vitesse limite avec tolérance d'arbre h6		3600	r/min
Coefficient de calcul	f ₀	14	

Masse

Masse du roulement		1.05	kg
--------------------	--	------	----

Informations de montage

Taille de clé hexagonale pour vis de blocage	N	5	mm
Couple de serrage recommandé pour la vis de blocage		16.5	N·m