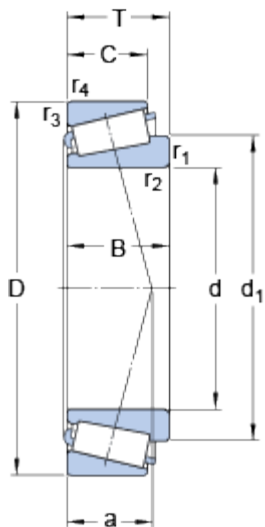


30302

Série de dimensions

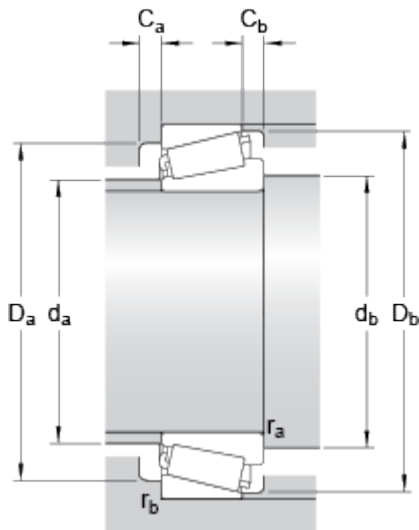
2FB

Dimensions



d	15	mm
D	42	mm
T	14.25	mm
d ₁	27.8	mm
B	13	mm
C	11	mm
r _{1,2}	min. 1	mm
r _{3,4}	min. 1	mm
a	9.413	mm

Dimensions d'appui



d _a	max. 22	mm
d _b	min. 21.5	mm
D _a	min. 36	mm
D _a	max. 36.5	mm
D _b	min. 38	mm
C _a	min. 2	mm
C _b	min. 3	mm

Données de calcul

Charge dynamique de base	C	27.7	kN
Charge statique de base	C ₀	20	kN
Limite de fatigue	P _u	2.08	kN
Vitesse de référence		15000	r/min
Vitesse limite		18000	r/min
Coefficient de calcul	e	0.28	
Coefficient de calcul	Y	2.1	
Coefficient de calcul	Y ₀	1.1	

Masse

Masse du roulement

0.094

kg
