

SY 30 TF

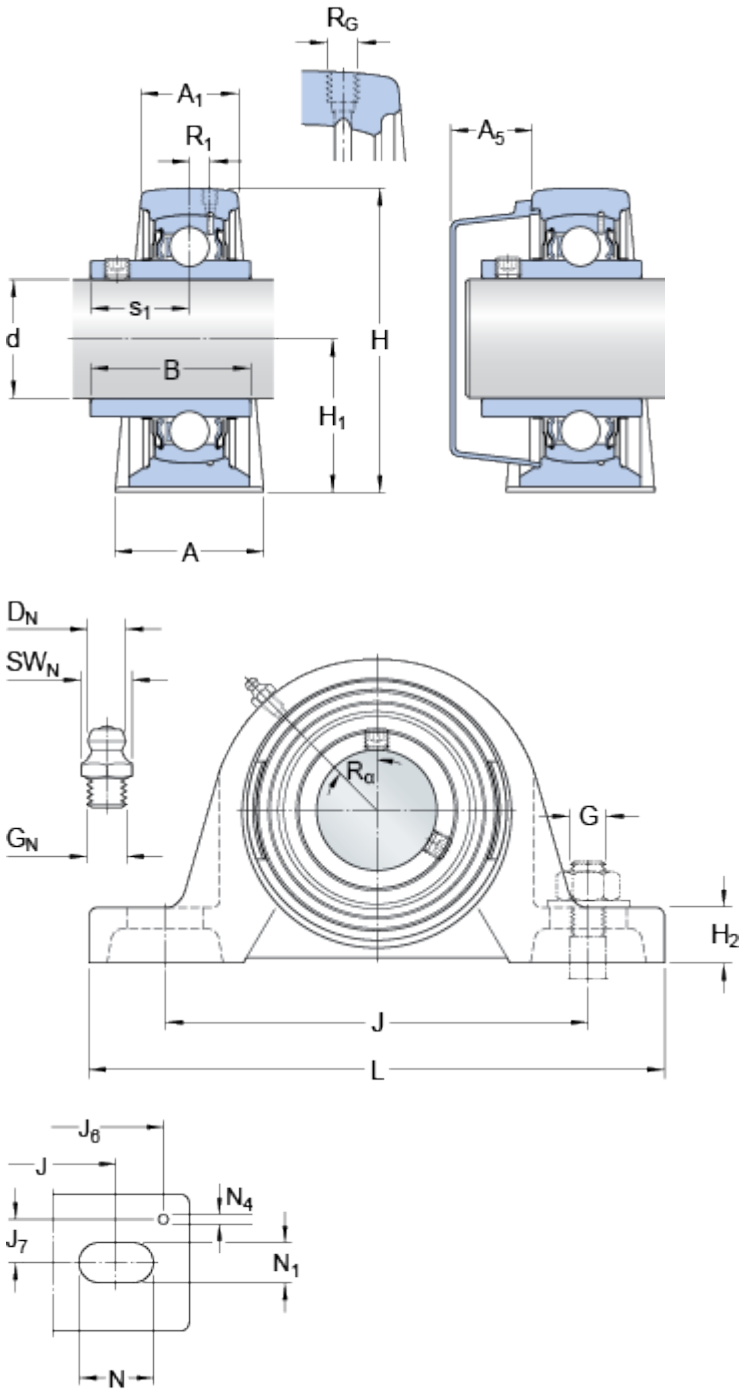
Matériau

Fonte

Données de calcul

Charge dynamique de base	C	19.5	kN
Charge statique de base	C_0	11.2	kN
Limite de fatigue	P_u	0.475	kN
Vitesse limite		6300	r/min

Dimensions



d	30	mm
A	40	mm
A_1	25	mm
A_5	20	mm
B	38.1	mm
H	82	mm
H_1	42.9	mm
H_2	17	mm
J	117.5	mm
J	max. 127	mm
J	min. 108	mm
L	152	mm
N	23.5	mm
N_1	14	mm
s_1	22.2	mm

Trou fileté

R_G	1/4-28 UNF	
R_1	3	mm
R	45	°

Raccord de graissage

D_N	6.5	mm
SW_N	7	mm
G_N	1/4-28 SAE-LT	

Pieds de centrage

J ₆	140	mm
J ₇	14	mm
N ₄	4	mm
G	12	mm
G	0.5	in

Calculation data

(avec tolérance d'arbre h6)

Masse

Masse de l'unité	1.05	kg
------------------	------	----

Informations de montage

Taille de clé hexagonale pour vis de blocage	N	3	mm
Couple de serrage recommandé pour la vis de blocage		4	N·m

Produits associés

Palier	SY 506 M
Roulement	YAR 206-2F

Produits appropriés

Désignation du couvercle d'obturation approprié	ECY 206
---	---------
