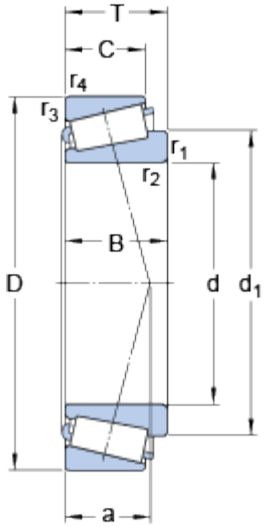


# 30214

Série de dimensions

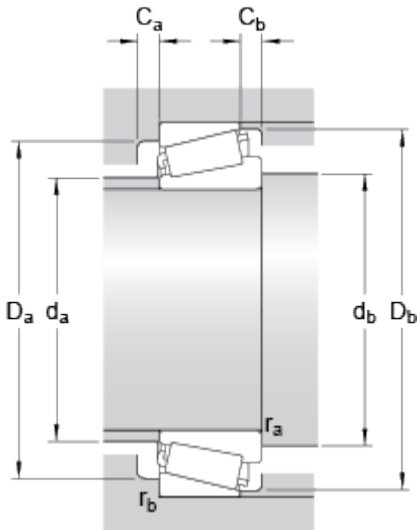
3EB

## Dimensions



d	70	mm
D	125	mm
T	26.25	mm
d <sub>1</sub>	94.06	mm
B	24	mm
C	21	mm
r <sub>1,2</sub>	min. 2	mm
r <sub>3,4</sub>	min. 1.5	mm
a	25.081	mm

## Dimensions d'appui



d <sub>a</sub>	max. 82	mm
d <sub>b</sub>	min. 80.5	mm
D <sub>a</sub>	min. 110	mm
D <sub>a</sub>	max. 116.5	mm
D <sub>b</sub>	min. 118	mm
C <sub>a</sub>	min. 4	mm
C <sub>b</sub>	min. 5	mm

## Données de calcul

Charge dynamique de base	C	155	kN
Charge statique de base	C <sub>0</sub>	156	kN
Limite de fatigue	P <sub>u</sub>	18	kN
Vitesse de référence		4300	r/min
Vitesse limite		5300	r/min
Coefficient de calcul	e	0.43	
Coefficient de calcul	Y	1.4	
Coefficient de calcul	Y <sub>0</sub>	0.8	

## Masse

---

Masse du roulement

1.24

kg

---