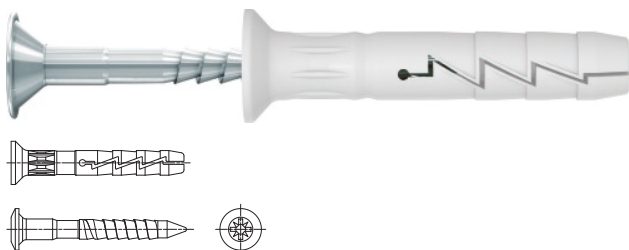


FX-N-L Cheville clou-vis nylon tête fraisée

Cheville clou vis en nylon de la meilleure qualité pour fixation rapide, simple et économique



Agréments

- ETA-12/0457



Déscription de produit

Caractéristiques et avantages

- Pose rapide par frappe réduit le temps de travail et permet d'effectuer des installations en série d'une façon économique
- Combinaison de l'empreinte Phillips et le filetage hélicoïdal permet le démontage du clou, ce qui facilite une éventuelle désinstallation
- Une vaste gamme des produits, longueurs, diamètres et têtes fraisées accessibles garantit le choix d'une solution appropriée pour toute application
- Conçu pour la fixation au travers

Applications

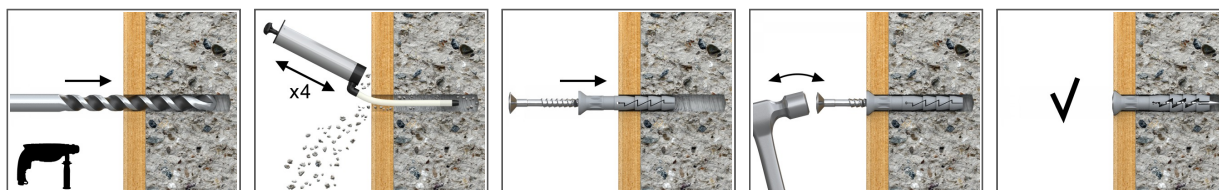
- Lattes en bois ou en métal
- Cloison sèche
- Plinthes/Rampes
- Serre-câbles
- Serre-joints

Supports

A utiliser dans:

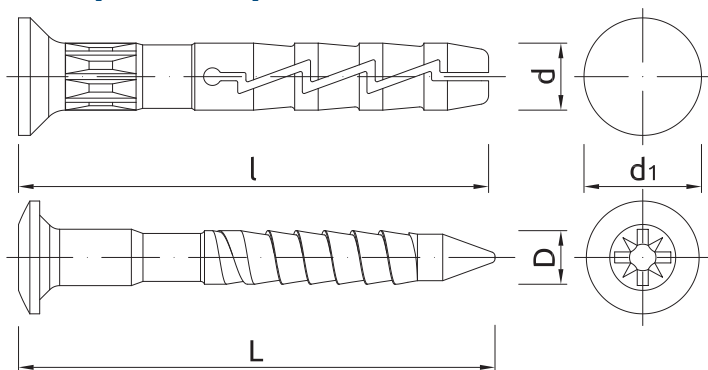
- Béton
- Brique pleine
- Brique silico-calcaire pleine
- Brique silico-calcaire perforée
- Bloc en béton léger
- Bloc en béton léger creux
- Béton cellulaire

Mise en œuvre



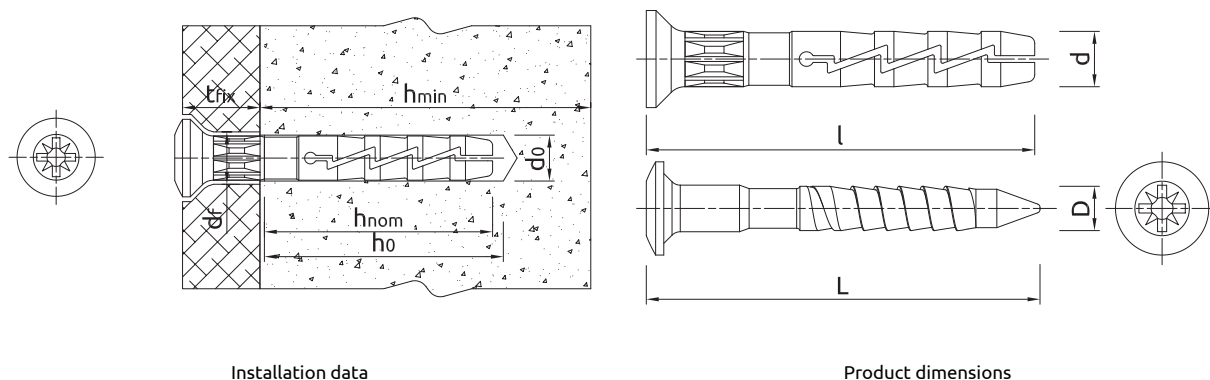
1. Percer un trou au diamètre recommandé.
2. Insérer la cheville FIX dans le trou au travers de la pièce à fixer.
3. Frapper le clou dans la cheville jusqu'à ce que sa tête soit à fleur avec le support.

Déscription de produit



Dimension	Code produit	Cheville		Clou		Pièce à fixer		Diamtre
		Diamtre	Longueur	Diamtre	Longueur	Epaisseur maxi	Diamtre de trou	
		d	l	D	L	t _{fix}	d _f	d ₁
[mm]								
Ø5	R-FX-N-05L025	4.9	25	3.3	28	1	6	8.5
	R-FX-N-05L030	4.9	30	3.3	33	5	6	8.5
	R-FX-N-05L035	4.9	35	3.3	38	10	6	8.5
	R-FX-N-05L040	4.9	40	3.3	43	15	6	8.5
	R-FX-N-05L050	4.9	50	3.3	54	25	6	8.5
Ø6	R-FX-N-06L035	5.9	35	3.8	39	6	7	10
	R-FX-N-06L040	5.9	40	3.8	44	11	7	10
	R-FX-N-06L045	5.9	45	3.8	49	16	7	10
	R-FX-N-06L050	5.9	50	3.8	54	21	7	10
	R-FX-N-06L055	5.9	55	3.8	59	26	7	10
	R-FX-N-06L060	5.9	60	3.8	64	31	7	10
	R-FX-N-06L080	5.9	80	3.8	84	51	7	10
Ø8	R-FX-N-08L045	7.9	45	4.8	51	5	9	11.5
	R-FX-N-08L060	7.9	60	4.8	66	20	9	11.5
	R-FX-N-08L080	7.9	80	4.8	86	40	9	11.5
	R-FX-N-08L100	7.9	100	4.8	106	60	9	11.5
	R-FX-N-08L120	7.9	120	4.8	126	80	9	11.5
	R-FX-N-08L140	7.9	140	4.8	146	100	9	11.5
	R-FX-N-08L160	7.9	160	4.8	166	120	9	11.5

Spécifications techniques



Installation data

Product dimensions

Spécifications techniques

Dimension			Ø5	Ø6	Ø8
Diamtre de la cheville	d	[mm]	5	6	8
Diamtre du trou foré	d _o	[mm]	5	6	8
Profondeur de perçage mini	h _o	[mm]	30	35	45
Profondeur hors-tout d'ancrage	h _{nom}	[mm]	25	29	40
Min. épaisseur de support	h _{min}	[mm]	100	100	100
Distance entre axes mini	s _{min}	[mm]	100	100	100
Distance au bord mini	c _{min}	[mm]	100	100	100

Données sur la performance de base

Données pour une seule fixation sans l'impact des bords et connecteurs voisins

Support		Béton C12/15	Béton C20/25 - C50/60	Brique pleine	Brique silico-calcaire pleine	Brique silico-calcaires perforée	Bloc en béton léger creux	Blocs de béton allégé	Béton autoclavé
CHEVILLE POLYAMIDE									
CHARGES DE RUPTURE N_{Ru,m}									
Ø05, Profondeur d'ancrage effective 25	[kN]	0.36	0.51	0.41	0.44	0.49	0.35	0.42	-
Ø06, Profondeur d'ancrage effective 29	[kN]	0.37	0.53	0.39	0.55	0.53	0.40	0.49	0.14
Ø08, Profondeur d'ancrage effective 40	[kN]	0.55	0.78	0.82	0.55	-	0.50	0.74	0.17
RÉSISTANCE CARACTÉRISTIQUE N_{rk}									
Ø05, Profondeur d'ancrage effective 25	[kN]	0.20	0.30	0.20	0.20	0.30	0.20	0.20	-
Ø06, Profondeur d'ancrage effective 29	[kN]	0.20	0.30	0.20	0.40	0.30	0.30	0.30	0.10
Ø08, Profondeur d'ancrage effective 40	[kN]	0.30	0.50	0.50	0.40	-	0.30	0.50	0.10
VALEUR DE CALCUL N_{rd}									
Ø05, Profondeur d'ancrage effective 25	[kN]	0.15	0.15	0.10	0.10	0.15	0.10	0.10	-
Ø06, Profondeur d'ancrage effective 29	[kN]	0.15	0.15	0.10	0.20	0.15	0.15	0.15	0.05
Ø08, Profondeur d'ancrage effective 40	[kN]	0.25	0.25	0.25	0.20	-	0.15	0.25	0.05
VALEUR RECOMMANDÉE N_{rec}									
Ø05, Profondeur d'ancrage effective 25	[kN]	0.11	0.11	0.07	0.07	0.11	0.07	0.07	-
Ø06, Profondeur d'ancrage effective 29	[kN]	0.11	0.11	0.07	0.14	0.11	0.11	0.11	0.04
Ø08, Profondeur d'ancrage effective 40	[kN]	0.18	0.18	0.18	0.14	-	0.11	0.18	0.04

Données logistiques

Dimension	Code produit	Cheville	Quantité [pcs]			Poids [kg]			Code barres
		Diamtre [mm]	Boîte	Suremballage	Palette	Boîte	Suremballage	Palette	
Ø5	R-FX-N-05L025	4.9	100	2400	57600	0.26	6.3	180.7	5906675177045
	R-FX-N-05L030	4.9	100	3200	76800	1.50	48.0	1182.0	5906675177069
	R-FX-N-05L035	4.9	100	2400	57600	1.50	36.0	894.0	5906675177144
	R-FX-N-05L040	4.9	100	2400	57600	0.34	8.1	223.8	5906675177168
	R-FX-N-05L050	4.9	100	2400	57600	0.43	10.3	276.2	5906675177021
Ø6	R-FX-N-06L035	5.9	100	2400	57600	0.42	10.1	272.4	5906675177489
	R-FX-N-06L040	5.9	100	1600	38400	0.48	7.6	212.9	5906675169224
	R-FX-N-06L045	5.9	100	1600	38400	0.44	7.0	199.0	5906675205182
	R-FX-N-06L050	5.9	100	1200	28800	0.57	6.9	194.5	5906675253428
	R-FX-N-06L055	5.9	100	1200	28800	0.56	6.7	191.3	5906675177526
	R-FX-N-06L060	5.9	100	1200	28800	0.63	7.6	211.8	5906675169248
	R-FX-N-06L080	5.9	100	1200	28800	0.78	9.4	254.7	5906675177540
Ø8	R-FX-N-08L045	7.9	100	1200	28800	0.91	10.9	292.5	5906675155807
Ø8	R-FX-N-08L060	7.9	100	1200	28800	1.06	12.8	336.6	5906675169262

Données logistiques

Dimension	Code produit	Cheville	Quantité [pcs]			Poids [kg]			Code barres
		Diamtre [mm]	Boîte	Suremballage	Palette	Boîte	Suremballage	Palette	
Ø8	R-FX-N-08L080	7.9	50	600	14400	0.68	8.2	227.0	5906675169286
	R-FX-N-08L100	7.9	50	600	14400	0.82	9.8	265.4	5906675169309
	R-FX-N-08L120	7.9	50	600	14400	0.95	11.4	303.8	5906675169323
	R-FX-N-08L140	7.9	50	600	14400	1.13	13.6	356.5	5906675171708
	R-FX-N-08L160	7.9	50	600	14400	1.22	14.6	381.4	5906675171746

¹⁾ ETA-12/0457