

## 4ALL cheville multifonctions avec vis

Cheville nylon haute performance avec vis pour tous types de matériaux supports



### Déscription de produit

#### Caractéristiques et avantages

- Géométrie interne unique pour un guidage stable de vis
- Tête à nervure pour une tenue élevée
- Le corps de la cheville divisé de façon à obtenir la plus grande surface d'adhérence après son torsadage (vérouillage de forme)
- Système de quatre zones d'expansion permet l'application dans tous les types de matériaux supports
- Construction solide de la tête garantit l'endurance de la cheville après la pose
- Ailettes anti-rotation renforcent la tenue dans une vaste gamme de supports, y compris maçonnerie creuse et plaque de plâtre

#### Applications

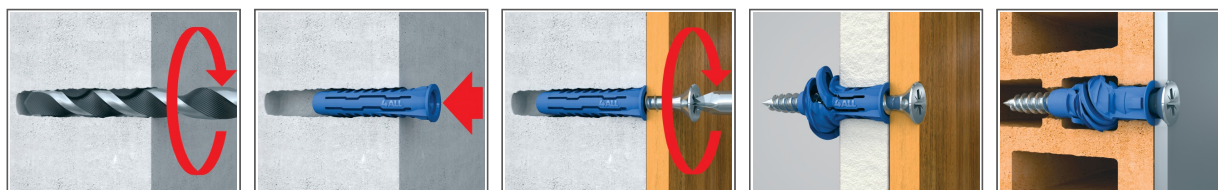
- Eclairage
- Placard mural
- Armoires
- Boîtes aux lettres
- Supports muraux pour TV
- Equipement sanitaire
- Installation électriques
- Etagères

#### Supports

Convient à l'utilisation dans:

- Béton
- Hourdis
- Pierre naturelle solide
- Brique pleine
- Brique creuse
- Brique en terre cuite perforé verticalement
- Bloc en béton léger
- Bloc en béton léger creux
- Béton cellulaire
- Plaque de plâtre

#### Mise en œuvre

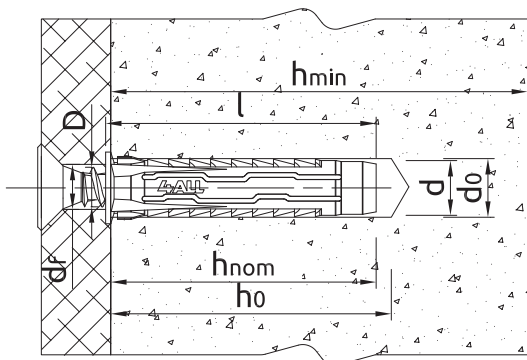


1. Percer un trou au diamètre recommandé.
2. Insérer la cheville 4ALL dans le trou.
3. Insérer la vis du diamètre requis dans la cheville au travers de la pièce à fixer et serrer.

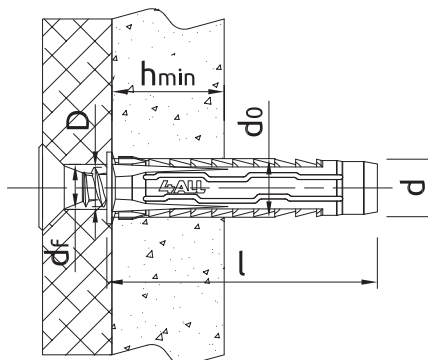
## Déscription de produit

Dimension	Code produit	Cheville		Vis		Pièce à fixer	
		Diamtre	Longueur	Diamtre	Longueur	Épaisseur maxi	Diamtre de trou
		d	l	D	L	t <sub>fix</sub>	d <sub>f</sub>
[mm]							
Ø5	4ALL-05+3530	5	25	3.5	30	10	4
Ø6	4ALL-06+4540	6	30	4.5	40	10	5
Ø8	4ALL-08+5060	8	40	5	60	20	6
Ø10	4ALL-10+6060	10	50	6	60	10	7
Ø12	4ALL-12/80	12	60	8	80	20	9
	4ALL-12/100	12	60	8	100	40	9
Ø14	4ALL-14/100	14	70	10	100	30	11
Ø6	4ALL-06050+4560	6	50	4.5	60	10	5
Ø8	4ALL-08065+5080	8	65	5	80	15	6

## Spécifications techniques



Installation data in solid substrates



Installation data in hollow substrates

Dimension		Ø5	Ø6	Ø8	Ø10	Ø12	Ø14
Diamtre de la cheville	d [mm]	5	6	8	10	12	14
Diamtre du trou foré	d <sub>0</sub> [mm]	5	6	8	10	12	14
Profondeur de perçage mini	h <sub>0</sub> [mm]	35	40	50	60	70	80
Profondeur hors-tout d'ancrage	h <sub>nom</sub> [mm]	25	30	40	50	60	70
Min. épaisseur de support	h <sub>min</sub> [mm]	65	70	80	90	100	100
Distance entre axes mini	s <sub>min</sub> [mm]	25	30	40	50	60	70
Distance au bord mini	c <sub>min</sub> [mm]	25	30	40	50	60	70

## Données sur la performance de base

Données pour une seule fixation sans l'impact des bords et connecteurs voisins

Support		Béton C20/25 - C50/60	Brique pleine de 20 MPa minimum	Brique silico-calcaire pleine	Brique creuse 15MPa	Bloc silico-calcaires perforée min. 20MPa	Béton cellulaire 600 Mark V	Plaque de plâtre de 12,5 mm minimum	Plaque de plâtre min. 2x12.5 mm
<b>RÉSISTANCE CARACTÉRISTIQUE F<sub>rk</sub></b>									
5, Profondeur d'ancrage 25mm	[kN]	0.10	-	0.20	0.15	0.50	0.20	0.11	-
6, Profondeur d'ancrage 30mm	[kN]	0.20	0.15	0.60	0.30	0.60	0.30	0.12	-
8, Profondeur d'ancrage 40mm	[kN]	0.50	0.75	0.90	0.50	0.75	0.50	0.15	-
10, Profondeur d'ancrage 50mm	[kN]	0.50	0.90	1.20	0.50	0.75	0.60	0.26	-
12, Profondeur d'ancrage 60mm	[kN]	4.50	4.00	7.00	2.50	4.50	3.50	-	0.66
14, Profondeur d'ancrage 70mm	[kN]	5.50	6.00	10.50	1.50	5.00	5.50	-	0.74

## Données sur la performance de base

Support		Béton C20/25 - C50/60	Brique pleine de 20 MPa minimum	Brique silico-calcaire pleine	Brique creuse 15MPa	Bloc silico-calcaires perforée min. 20MPa	Béton cellulaire 600 Mark V	Plaque de plâtre de 12,5 mm minimum	Plaque de plâtre min. 2x12,5 mm
<b>VALEUR DE CALCUL <math>F_{Rd}</math></b>									
5, Profondeur d'ancrage 25mm	[kN]	0.06	-	0.08	0.06	0.20	0.10	0.06	-
6, Profondeur d'ancrage 30mm	[kN]	0.11	0.06	0.24	0.12	0.24	0.15	0.06	-
8, Profondeur d'ancrage 40mm	[kN]	0.28	0.30	0.36	0.20	0.30	0.25	0.08	-
10, Profondeur d'ancrage 50mm	[kN]	0.28	0.36	0.48	0.20	0.30	0.30	0.13	-
12, Profondeur d'ancrage 60mm	[kN]	2.50	1.60	2.80	1.00	1.80	1.75	-	0.33
14, Profondeur d'ancrage 70mm	[kN]	3.06	2.40	4.20	0.60	2.00	2.75	-	0.37
<b>VALEUR RECOMMANDÉE <math>F_{rec}</math></b>									
5, Profondeur d'ancrage 25mm	[kN]	0.04	-	0.06	0.04	0.14	0.07	0.04	-
6, Profondeur d'ancrage 30mm	[kN]	0.08	0.04	0.17	0.09	0.17	0.11	0.04	-
8, Profondeur d'ancrage 40mm	[kN]	0.20	0.21	0.26	0.14	0.21	0.18	0.05	-
10, Profondeur d'ancrage 50mm	[kN]	0.20	0.26	0.34	0.14	0.21	0.21	0.09	-
12, Profondeur d'ancrage 60mm	[kN]	1.79	1.14	2.00	0.71	1.29	1.25	-	0.24
14, Profondeur d'ancrage 70mm	[kN]	2.18	1.71	3.00	0.43	1.43	1.96	-	0.26

## Données logistiques

Dimension	Code produit	Cheville Diamtre [mm]	Quantité [pcs]			Poids [kg]			Code barres
			Boîte	Suremballage	Palette	Boîte	Suremballage	Palette	
Ø6	4ALL-06050+4560	6	50	1600	38400	0.27	8.7	239.3	5906675383491
Ø8	4ALL-08065+5080	8	50	1200	28800	0.49	11.7	310.8	5906675383507
Ø5	4ALL-05+3530	5	50	1600	89600	0.10	3.2	210.8	5906675028934
Ø6	4ALL-06+4540	6	50	1600	89600	0.20	6.4	386.6	5906675028941
Ø8	4ALL-08+5060	8	50	800	19200	0.36	5.8	169.5	5906675028958
Ø10	4ALL-10+6060	10	25	400	22400	0.30	4.8	297.2	5906675028965
Ø12	4ALL-12/80	12	10	160	8960	0.34	5.4	334.0	5906675159492
	4ALL-12/100	12	10	160	8960	0.59	9.4	557.7	5906675159515
Ø14	4ALL-14/100	14	10	160	8960	0.64	10.2	600.4	5906675159539