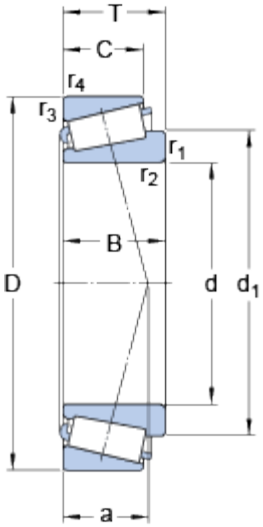


# 30207

Série de dimensions

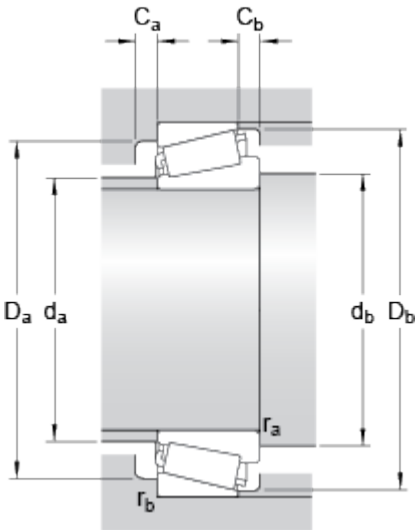
3DB

## Dimensions



d	35	mm
D	72	mm
T	18.25	mm
d <sub>1</sub>	51.95	mm
B	17	mm
C	15	mm
r <sub>1,2</sub>	min. 1.5	mm
r <sub>3,4</sub>	min. 1.5	mm
a	14.955	mm

## Dimensions d'appui



d <sub>a</sub>	max. 44	mm
d <sub>b</sub>	min. 43.5	mm
D <sub>a</sub>	min. 62	mm
D <sub>a</sub>	max. 64.5	mm
D <sub>b</sub>	min. 67	mm
C <sub>a</sub>	min. 3	mm
C <sub>b</sub>	min. 3	mm
r <sub>a</sub>	max. 1.5	mm
r <sub>b</sub>	max. 1.5	mm

## Données de calcul

Charge dynamique de base	C	63.2	kN
Charge statique de base	C <sub>0</sub>	56	kN
Limite de fatigue	P <sub>u</sub>	6.1	kN
Vitesse de référence		8000	r/min
Vitesse limite		9500	r/min
Coefficient de calcul	e	0.37	
Coefficient de calcul	Y	1.6	

Coefficient de calcul

$Y_0$

0.9

---

**Masse**

Masse du roulement

0.33

kg

---