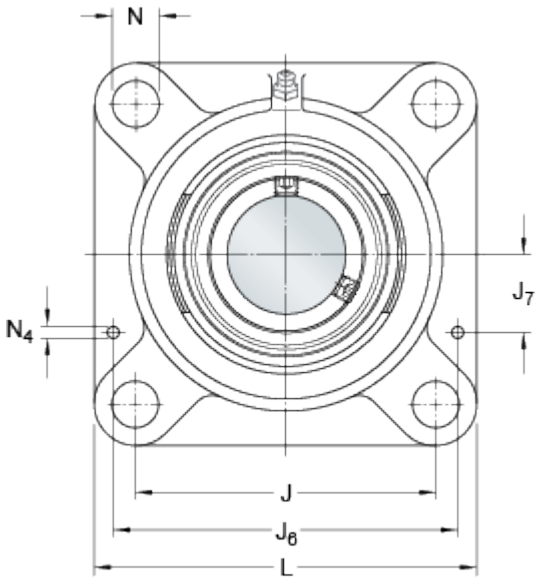
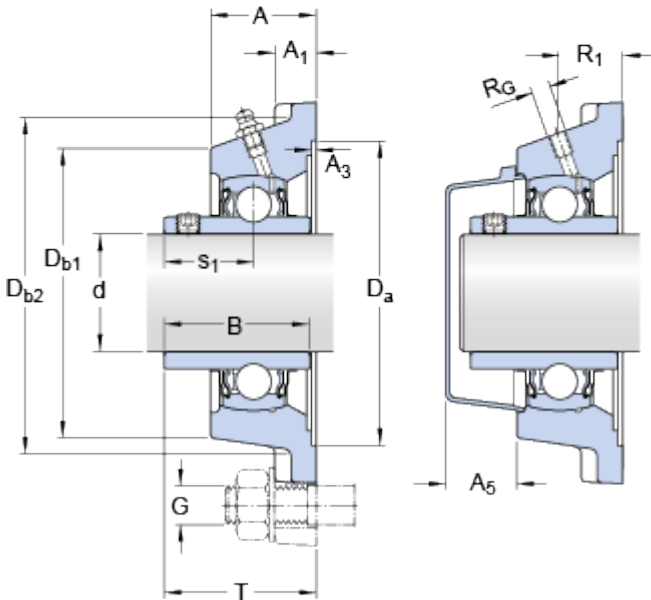
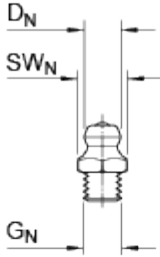


FY 45 TF

Matériau du palier

Fonte

Dimensions



d	45	mm
A	39	mm
A ₁	14	mm
A ₃	H14	3.2
A ₅	23	mm
B	49.2	mm
D _a	H11	119.1
D _{b1}	102	mm
D _{b2}	112	mm
J	105	mm
L	137	mm
N	16	mm
s ₁	30.2	mm
T	54.2	mm

Trou fileté

R _G	1/4-28 UNF
R ₁	24.5

Raccord de graissage

D _N	6.5	mm
SW _N	7	mm
G _N	1/4-28 SAE-LT	

Pieds de centrage

J ₆	123	mm
J ₇	33.5	mm
N ₄	4	mm

Données de calcul

Charge dynamique de base

C

33.2

kN

Charge statique de base	C_0	21.6	kN
Limite de fatigue	P_u	0.915	kN
Vitesse limite (avec tolérance d'arbre h6)		4300	r/min

Masse

Masse du palier complet		1.9	kg
-------------------------	--	-----	----

Informations de montage

Filetage vis de blocage	G_2	M8x1	
Taille de clé hexagonale pour vis de blocage	N	4	mm
Couple de serrage recommandé pour la vis de blocage		6.5	N·m
Diamètre recommandé des boulons de fixation, mm	G	14	mm
Diamètre recommandé des boulons de fixation, en pouces	G	0.5625	in

Produits associés

Palier		FY 509 M	
Roulement		YAR 209-2F	

Produits appropriés

Couvercle d'obturation		ECY 209	
------------------------	--	---------	--