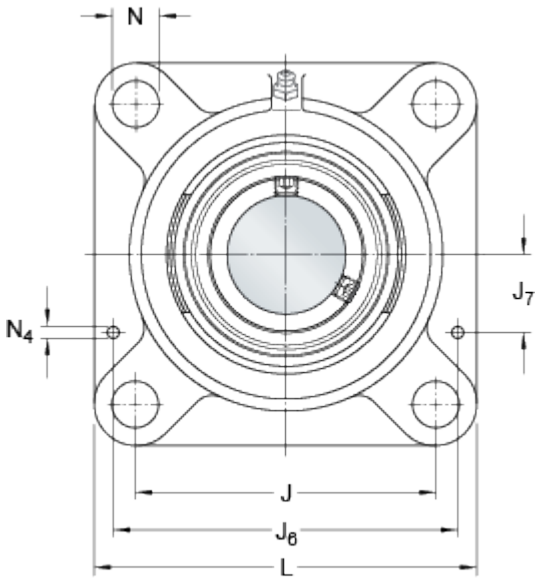
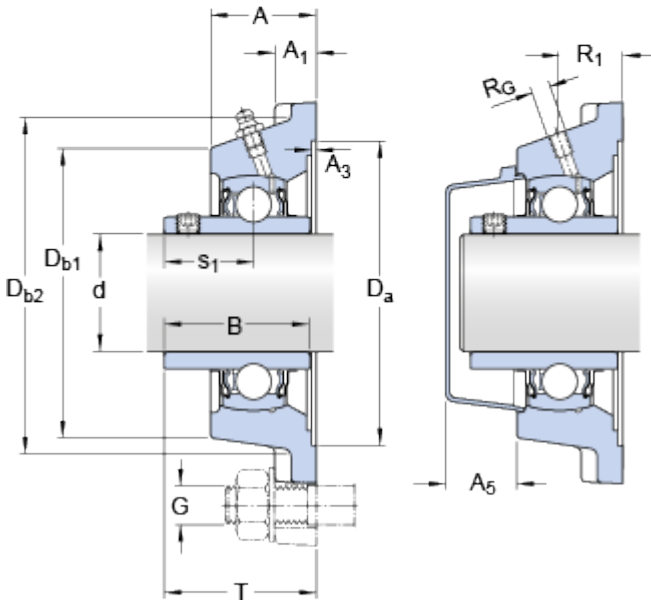
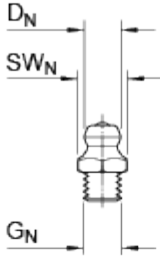


FY 30 TF

Matériau du palier

Fonte

Dimensions



d	30	mm
A	32.5	mm
A ₁	13	mm
A ₃	H14 3.2	mm
A ₅	20	mm
B	38.1	mm
D _a	H11 93.7	mm
D _{b1}	76	mm
D _{b2}	84	mm
J	82.5	mm
L	108	mm
N	11.5	mm
s ₁	22.2	mm
T	42.2	mm

Trou fileté

R _G	1/4-28 UNF	
R ₁	21	mm

Raccord de graissage

D _N	6.5	mm
SW _N	7	mm
G _N	1/4-28 SAE-LT	

Pieds de centrage

J ₆	96	mm
J ₇	24.5	mm
N ₄	4	mm

Données de calcul

Charge dynamique de base

C

19.5

kN

Charge statique de base	C_0	11.2	kN
Limite de fatigue	P_u	0.475	kN
Vitesse limite (avec tolérance d'arbre h6)		6300	r/min

Masse

Masse du palier complet		1	kg
-------------------------	--	---	----

Informations de montage

Filetage vis de blocage	G_2	M6x0.75	
Taille de clé hexagonale pour vis de blocage	N	3	mm
Couple de serrage recommandé pour la vis de blocage		4	N·m
Diamètre recommandé des boulons de fixation, mm	G	10	mm
Diamètre recommandé des boulons de fixation, en pouces	G	0.375	in

Produits associés

Palier		FY 506 M
Roulement		YAR 206-2F

Produits appropriés

Couvercle d'obturation		ECY 206
------------------------	--	---------