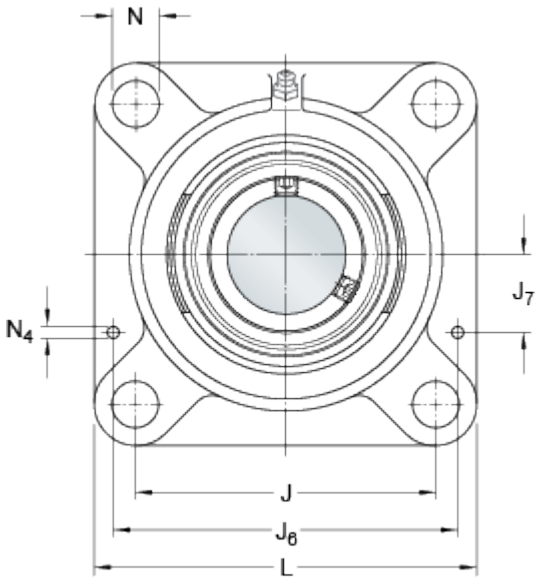
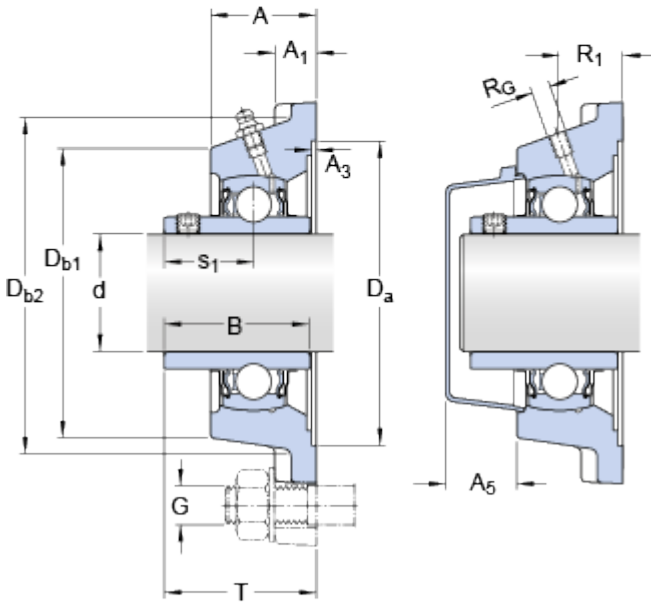
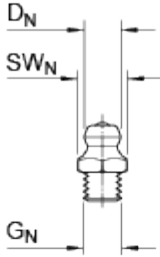


FY 20 TF

Matériau du palier

Fonte

Dimensions



d	20	mm
A	29.5	mm
A ₁	11	mm
A ₃	H14 3.2	mm
A ₅	18.5	mm
B	31	mm
D _a	H11 68.3	mm
D _{b1}	57	mm
D _{b2}	63	mm
J	63.5	mm
L	86	mm
N	11.5	mm
s ₁	18.3	mm
T	37.3	mm

Trou fileté

R _G	1/4-28 UNF	
R ₁	20.5	mm

Raccord de graissage

D _N	6.5	mm
SW _N	7	mm
G _N	1/4-28 SAE-LT	

Pieds de centrage

J ₆	74	mm
J ₇	16	mm
N ₄	4	mm

Données de calcul

Charge dynamique de base

C

12.7

kN

Charge statique de base	C_0	6.55	kN
Limite de fatigue	P_u	0.28	kN
Vitesse limite (avec tolérance d'arbre h6)		8500	r/min

Masse

Masse du palier complet		0.52	kg
-------------------------	--	------	----

Informations de montage

Filetage vis de blocage	G_2	M6x0.75	
Taille de clé hexagonale pour vis de blocage	N	3	mm
Couple de serrage recommandé pour la vis de blocage		4	N·m
Diamètre recommandé des boulons de fixation, mm	G	10	mm
Diamètre recommandé des boulons de fixation, en pouces	G	0.375	in

Produits associés

Palier		FY 504 M	
Roulement		YAR 204-2F	

Produits appropriés

Couvercle d'obturation		ECY 204	
------------------------	--	---------	--