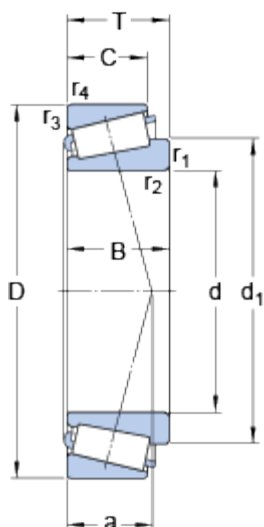


# 30205

Série de dimensions

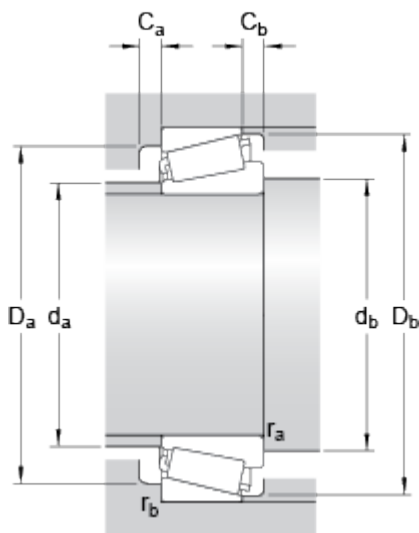
3CC

## Dimensions



d	25	mm
D	52	mm
T	16.25	mm
d <sub>1</sub>	38	mm
B	15	mm
C	13	mm
r <sub>1,2</sub>	min. 1	mm
r <sub>3,4</sub>	min. 1	mm
a	12.33	mm

## Dimensions d'appui



d <sub>a</sub>	max. 32	mm
d <sub>b</sub>	min. 31.5	mm
D <sub>a</sub>	min. 44	mm
D <sub>a</sub>	max. 46	mm
D <sub>b</sub>	min. 48	mm
C <sub>a</sub>	min. 2	mm
C <sub>b</sub>	min. 3	mm
r <sub>a</sub>	max. 1	mm
r <sub>b</sub>	max. 1	mm

## Données de calcul

Charge dynamique de base	C	38.1	kN
Charge statique de base	C <sub>0</sub>	33.5	kN
Limite de fatigue	P <sub>u</sub>	3.45	kN
Vitesse de référence		11000	r/min
Vitesse limite		13000	r/min
Coefficient de calcul	e	0.37	
Coefficient de calcul	Y	1.6	

Coefficient de calcul

$Y_0$

0.9

---

**Masse**

Masse du roulement

0.15

kg

---