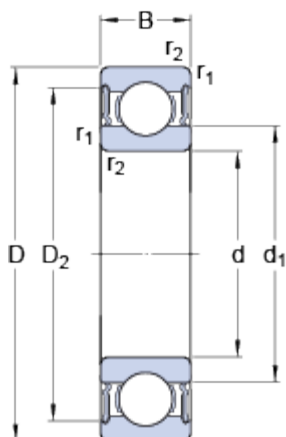


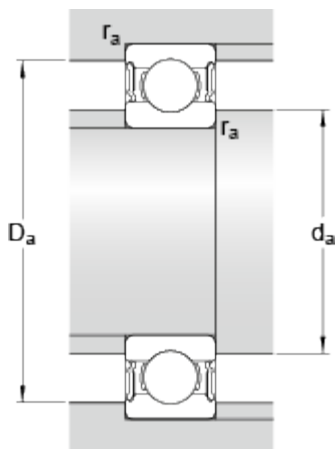
6007-2RS1

Dimensions



d	35	mm
D	62	mm
B	14	mm
d ₁	43.75	mm
D ₂	55.61	mm
r _{1,2}	min. 1	mm

Dimensions d'appui



d _a	min. 39.6	mm
d _a	max. 43.7	mm
D _a	max. 57.4	mm
r _a	max. 1	mm

Données de calcul

Charge dynamique de base	C	16.8	kN
Charge statique de base	C ₀	10.2	kN
Limite de fatigue	P _u	0.44	kN
Vitesse limite		7000	r/min
Coefficient de calcul	k _r	0.025	
Coefficient de calcul	f ₀	14.8	

Masse

Masse du roulement		0.16	kg
--------------------	--	------	----