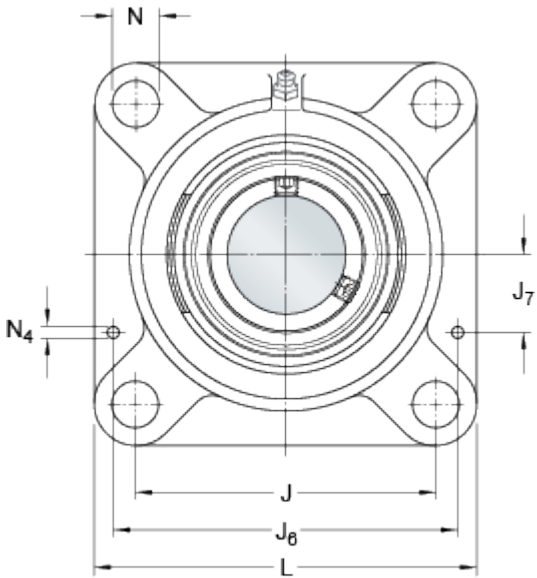
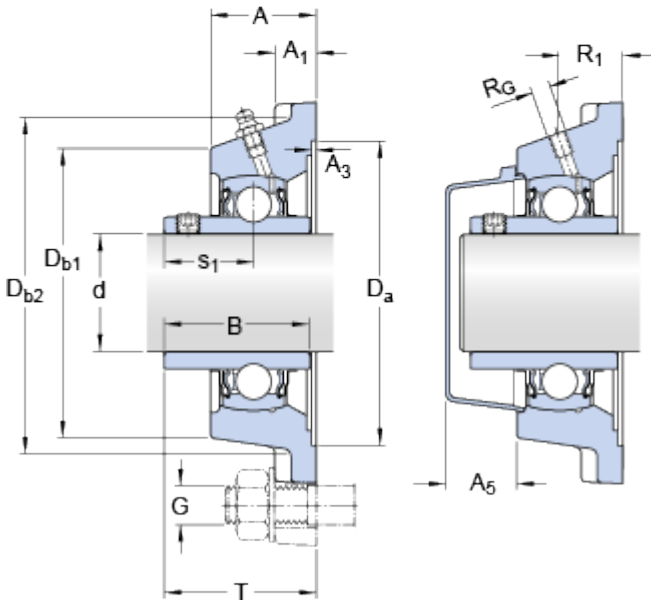
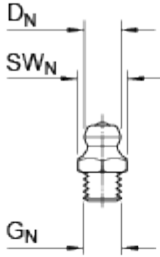


# FY 50 TF

Matériau du palier

Fonte

## Dimensions



d	50	mm
A	43	mm
A <sub>1</sub>	15	mm
A <sub>3</sub>	H14 3.2	mm
A <sub>5</sub>	29.5	mm
B	51.6	mm
D <sub>a</sub>	H11 125.4	mm
D <sub>b1</sub>	107	mm
D <sub>b2</sub>	118	mm
J	111	mm
L	143	mm
N	18	mm
s <sub>1</sub>	32.6	mm
T	60.6	mm

### Trou fileté

R <sub>G</sub>	1/4-28 UNF
R <sub>1</sub>	28.5 mm

### Raccord de graissage

D <sub>N</sub>	6.5	mm
SW <sub>N</sub>	7	mm
G <sub>N</sub>	1/4-28 SAE-LT	

### Pieds de centrage

J <sub>6</sub>	129	mm
J <sub>7</sub>	35.5	mm
N <sub>4</sub>	4	mm

## Données de calcul

Charge dynamique de base

C

35.1

kN

Charge statique de base	$C_0$	23.2	kN
Limite de fatigue	$P_u$	0.98	kN
Vitesse limite (avec tolérance d'arbre h6)		4000	r/min

## Masse

Masse du palier complet		2.2	kg
-------------------------	--	-----	----

## Informations de montage

Filetage vis de blocage	$G_2$	M10x1	
Taille de clé hexagonale pour vis de blocage	N	5	mm
Couple de serrage recommandé pour la vis de blocage		16.5	N·m
Diamètre recommandé des boulons de fixation, mm	G	16	mm
Diamètre recommandé des boulons de fixation, en pouces	G	0.625	in

## Produits associés

Palier		FY 510 M	
Roulement		YAR 210-2F	

## Produits appropriés

Couvercle d'obturation		ECY 210	
------------------------	--	---------	--