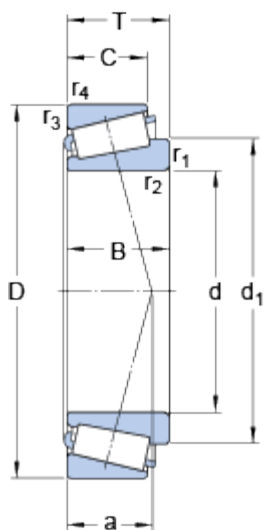


30210

Série de dimensions

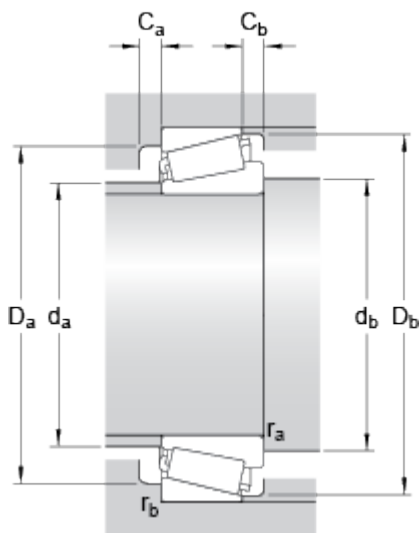
3DB

Dimensions



d	50	mm
D	90	mm
T	21.75	mm
d ₁	68	mm
B	20	mm
C	17	mm
r _{1,2}	min. 1.5	mm
r _{3,4}	min. 1.5	mm
a	19.248	mm

Dimensions d'appui



d _a	max. 59	mm
d _b	min. 59	mm
D _a	min. 79	mm
D _a	max. 82	mm
D _b	min. 85	mm
C _a	min. 3	mm
C _b	min. 4.5	mm

Données de calcul

Charge dynamique de base	C	93.1	kN
Charge statique de base	C ₀	91.5	kN
Limite de fatigue	P _u	10.4	kN
Vitesse de référence		6000	r/min
Vitesse limite		7500	r/min
Coefficient de calcul	e	0.43	
Coefficient de calcul	Y	1.4	
Coefficient de calcul	Y ₀	0.8	

Masse

Masse du roulement

0.54

kg
