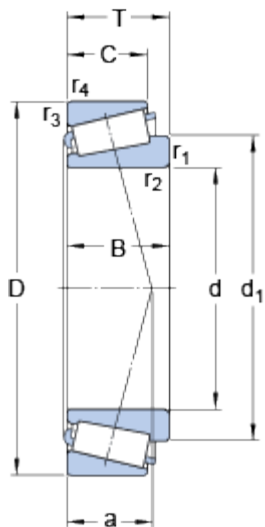


# 30211

Série de dimensions

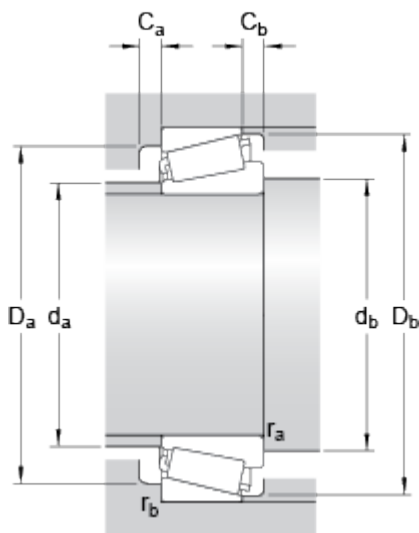
3DB

## Dimensions



d	55	mm
D	100	mm
T	22.75	mm
d <sub>1</sub>	74.7	mm
B	21	mm
C	18	mm
r <sub>1,2</sub>	min. 2	mm
r <sub>3,4</sub>	min. 1.5	mm
a	20.251	mm

## Dimensions d'appui



d <sub>a</sub>	max. 64	mm
d <sub>b</sub>	min. 65	mm
D <sub>a</sub>	min. 88	mm
D <sub>a</sub>	max. 92	mm
D <sub>b</sub>	min. 94	mm
C <sub>a</sub>	min. 4	mm
C <sub>b</sub>	min. 4.5	mm

## Données de calcul

Charge dynamique de base	C	111	kN
Charge statique de base	C <sub>0</sub>	106	kN
Limite de fatigue	P <sub>u</sub>	12	kN
Vitesse de référence		5300	r/min
Vitesse limite		6700	r/min
Coefficient de calcul	e	0.4	
Coefficient de calcul	Y	1.5	
Coefficient de calcul	Y <sub>0</sub>	0.8	

## Masse

---

Masse du roulement

0.7

kg

---