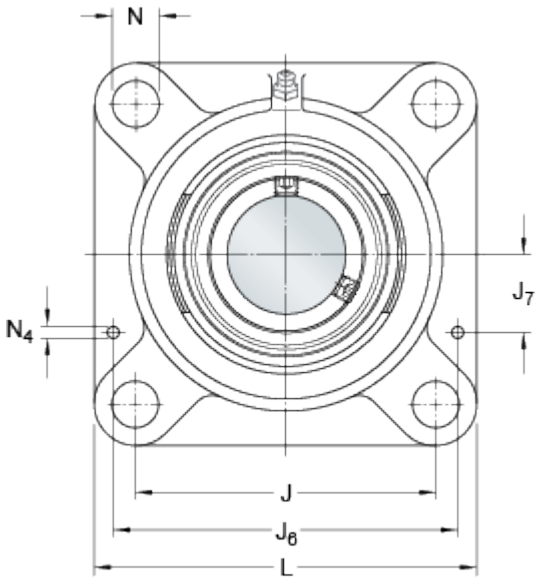
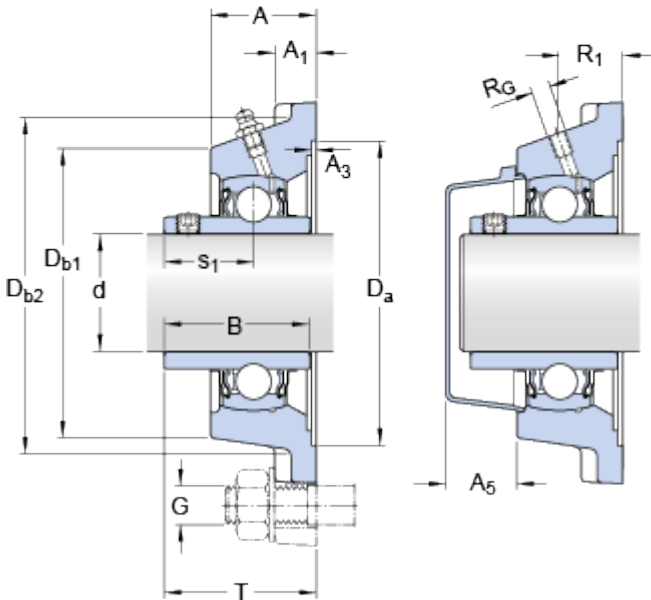
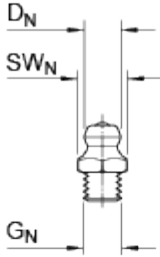


FY 35 TF

Matériau du palier

Fonte

Dimensions



d	35	mm
A	34.5	mm
A ₁	13	mm
A ₃	H14 3.2	mm
A ₅	22	mm
B	42.9	mm
D _a	H11 106.4	mm
D _{b1}	87	mm
D _{b2}	95	mm
J	92	mm
L	118	mm
N	14	mm
s ₁	25.4	mm
T	46.4	mm

Trou fileté

R _G	1/4-28 UNF
R ₁	22.5 mm

Raccord de graissage

D _N	6.5	mm
SW _N	7	mm
G _N	1/4-28 SAE-LT	

Pieds de centrage

J ₆	106	mm
J ₇	29	mm
N ₄	4	mm

Données de calcul

Charge dynamique de base

C

25.5

kN

Charge statique de base	C_0	15.3	kN
Limite de fatigue	P_u	0.655	kN
Vitesse limite (avec tolérance d'arbre h6)		5300	r/min

Masse

Masse du palier complet		1.3	kg
-------------------------	--	-----	----

Informations de montage

Filetage vis de blocage	G_2	M6x0.75	
Taille de clé hexagonale pour vis de blocage	N	3	mm
Couple de serrage recommandé pour la vis de blocage		4	N·m
Diamètre recommandé des boulons de fixation, mm	G	12	mm
Diamètre recommandé des boulons de fixation, en pouces	G	0.5	in

Produits associés

Palier		FY 507 M
Roulement		YAR 207-2F

Produits appropriés

Couvercle d'obturation		ECY 207
------------------------	--	---------